

PERI nuomojamos įrangos kriterijai

Atraminiai bokšteliai ST 100



| Turinys | Psl. |
|--|------|
| Rekomendacijos priežiūrai ir sandėliavimui | 2 |
| Rėmai | 3 |
| Įstrižainės ST 100 (019940) | 4 |
| Reguliuojama kryžminė galva (019950) | 6 |
| Reguliuojama pėda (019780) | 7 |
| Reguliuojama atraminė galva (019790, 116081) | 8 |
| Skersinis UH | 9 |
| Transportavimo ratukas UEW (116176) | 11 |
| Transportavimo rėmas ST 100 (116800) | 12 |

Priežiūra

Mechaninės dalys, pvz. sriegiai ar krumpliniai mechanizmai, turi būti nuvalyti prieš ir po naudojimo bei sutepti atitinkamais tepalais.

Cinkuotų paviršių valymo darbams naudokite vielinius šepetis (šerelis iki 0,3 mm) arba specialius grandiklius. Kitu atveju gali būti pažeistas aukštos kokybės miltelinių dažų paviršius.

Sandėliavimas

Pagrindinių ST 100 elementų sandėliavimo reikalavimus galite pažiūrėti žemiau esančioje lentelėje:

| El-o Nr. | Pavadinimas | Sandėliavimo priemonė | Kiekis konteineryje, vnt. | Kiekis, vnt. (plotis × aukštis) |
|----------|----------------------------------|-----------------------|---------------------------|---------------------------------|
| 019900 | Pagrindinis rėmas ST 100 | euro padėklas* | 30 | -- |
| 019910 | Rėmas ST 100 | kont. ST 100 | 80 | -- |
| 019940 | Įstrižainė ST 100 | kont. RP 120 | 200 | 50 × 4 |
| 019780 | Reguliuojama atrama TR 38-70/50 | kont. 80×120 | 150 | -- |
| 019950 | Kryžminė galva TR 38-70/50 | kont. 80×120 | 40 | -- |
| 116081 | Reguliuojama galva TR 38-70/50 | kont. 80×120 | 100 | -- |
| 017020 | Standartinė apkaba NK 48/48 | kont. 80×120 | 300 | -- |
| 017070 | Šarnyrinė apkaba DK 48/48 | kont. 80×120 | 300 | -- |
| 026411 | Pastolių vamzdis Ø 48, L = 1.0 m | kont. 80×120 | 176 | 16 × 11 |
| 026412 | Pastolių vamzdis Ø 48, L = 2.0 m | kont. RP 150 | 104 | 13 × 8 |
| 026413 | Pastolių vamzdis Ø 48, L = 3.0 m | kont. RP 150 | 104 | 13 × 8 |
| 026414 | Pastolių vamzdis Ø 48, L = 4.0 m | kont. RP 150 | 104 | 13 × 8 |
| 026419 | Pastolių vamzdis Ø 48, L = 5.0 m | kont. RP 150 | 65 | 13 × 5 |
| 026418 | Pastolių vamzdis Ø 48, L = 6.0 m | kont. RP 150 | 65 | 13 × 5 |

* būtina suveržti plienine juosta

PERI nuomojamos įrangos kriterijai

Atraminiai bokšteliai ST 100



Rėmai

16.1

| Sugadinimas | Remonto instrukcijos | Apmokėjimas |
|---|--|---|
| <input type="checkbox"/> Rėmas įlenktas sulenktas <ul style="list-style-type: none"> ▪ $\leq \varnothing 10 \text{ mm}$ ▪ $> \varnothing 10 \text{ mm}$ ▪ pažeistas kampas | Leistinas pažeidimas Neremontuojama Neremontuojama | Kompensacija neskaičiuojama Žalą apmoka klientas Žalą apmoka klientas |

16.1.1



| | | |
|---|--------------------------------|--|
| <input type="checkbox"/> Vamzdžio movos galas sulenktas <ul style="list-style-type: none"> ▪ $\leq \varnothing 10 \text{ mm}$ ▪ $> \varnothing 10 \text{ mm}$ | Remontuojama Neremontuojama | Darbo laikas + medžiagos Žalą apmoka klientas |
|---|--------------------------------|--|

16.1.2



| | | |
|--|----------------------------------|---|
| <input type="checkbox"/> Vamzdžio movos galas įtrūkęs <ul style="list-style-type: none"> ▪ nėra mechaninio pažeidimo ▪ mechaniškai pažeista | Neremontuojama Neremontuojama | Kompensacija neskaičiuojama Žalą apmoka klientas |
|--|----------------------------------|---|

16.1.3



PERI nuomojamos įrangos kriterijai

Atraminiai bokšteliai ST 100



Istrižainės ST 100 (019940)

16.2

| Sugadinimas | Remonto instrukcijos | Apmokėjimas |
|---|----------------------|--------------------------|
| <input type="checkbox"/> Fiksatorius sulenktas pamestas | Keičiama | Darbo laikas + medžiagos |

16.2.1



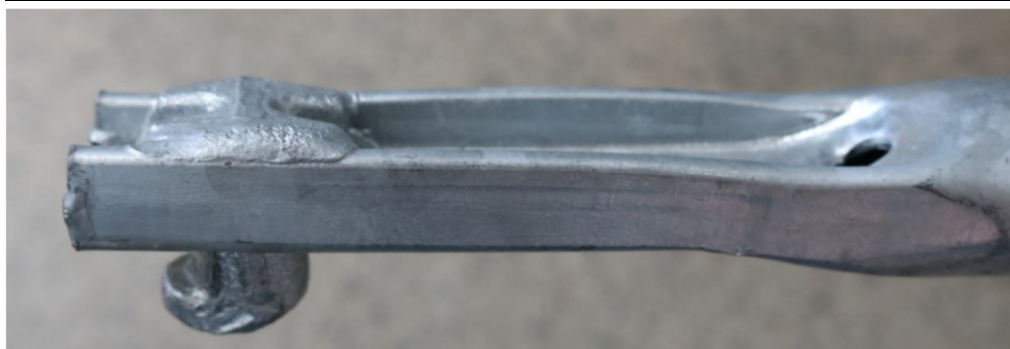
| | | |
|---|-----------------------------|--|
| <input type="checkbox"/> Sulenktas profilis <ul style="list-style-type: none"> ▪ ≤ 3 mm ▪ > Ø 3 mm (L/500) | Tiesinama Neremontuojama | Darbo laikas Žalą atlygina klientas |
|---|-----------------------------|--|

16.2.2



| | | |
|--|-----------------------------|--|
| <input type="checkbox"/> Sulenktas jungties kabiukas <ul style="list-style-type: none"> ▪ ≤ 5 mm ▪ > 5 mm | Tiesinama Neremontuojama | Darbo laikas Žalą atlygina klientas |
|--|-----------------------------|--|

16.2.3



| | | |
|---|-----------------------------------|---|
| <input type="checkbox"/> Įlenktas vamzdis <ul style="list-style-type: none"> ▪ ≤ 3 mm (gylis) ▪ > 3 mm (gylis) | Pažymima dažais Neremontuojama | Kompensacija neskaičiuojama Žalą atlygina klientas |
|---|-----------------------------------|---|

16.2.4

PERI nuomojamos įrangos kriterijai

Atraminiai bokšteliai ST 100



PERI nuomojamos įrangos kriterijai

Atraminiai bokšteliai ST 100

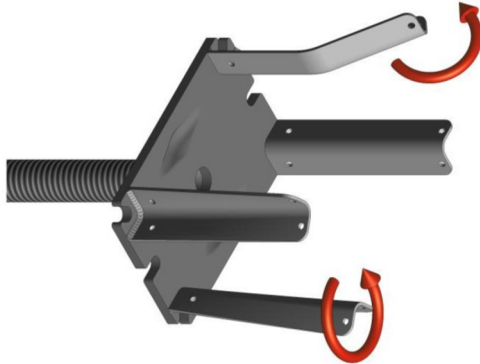


Reguliuojama kryžminė galva (019950)

16.3

| Sugadinimas | Remonto instrukcijos | Apmokėjimas |
|--|---|--|
| <input type="checkbox"/> Sulenktas susuktas virpstas <ul style="list-style-type: none"> ▪ suvirinimas nepažeistas ▪ suvirinimas pažeistas ▪ nėra | Remontuojama, jei įmanoma Neremontuojama Neremontuojama | Darbo laikas Žalą atlygina klientas Žalą atlygina klientas |

16.3.1



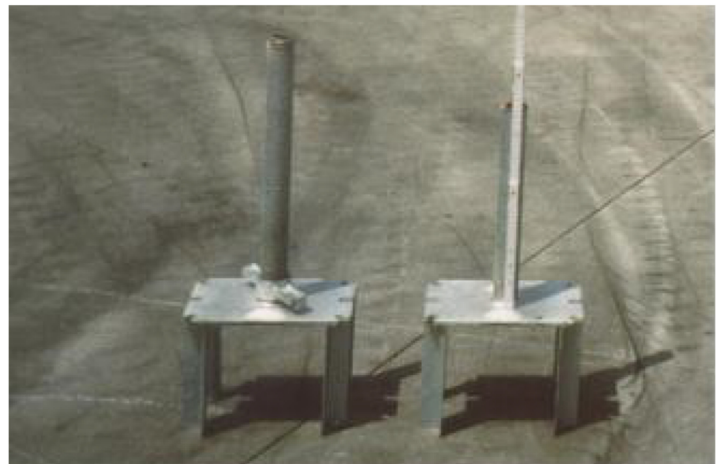
| | | |
|---|----------------|------------------------|
| <input type="checkbox"/> Sulenкта atraminė plokštelė <ul style="list-style-type: none"> ▪ > 5 mm | Neremontuojama | Žalą atlygina klientas |
|---|----------------|------------------------|

16.3.2



| | | |
|---|----------------|------------------------|
| <input type="checkbox"/> Sulenktas nupjautas sriegis | Neremontuojama | Žalą atlygina klientas |
|---|----------------|------------------------|

16.3.3



PERI nuomojamos įrangos kriterijai

Atraminiai bokšteliai ST 100



Reguliuojama pėda (019780)

16.4

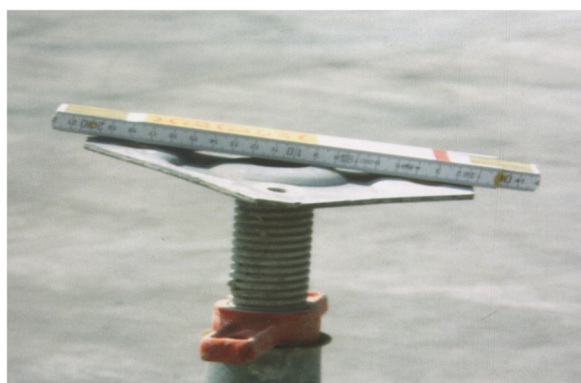
| Sugadinimas | Remonto instrukcijos | Apmokėjimas |
|---|----------------------|----------------------|
| <input type="checkbox"/> Nulaužtas reguliatoriaus sparnelis | Neremontuojama | Žalą apmoka klientas |

16.4.1



| | | |
|--|---|--|
| <input type="checkbox"/> Palenkta atraminė plokštelė <ul style="list-style-type: none">▪ srieginė dalis nepažeista▪ srieginė dalis pažeista▪ trūkusi suvirinimo siūlė | Tiesinama Neremontuojama Neremontuojama | Darbo laikas Žalą apmoka klientas Žalą apmoka klientas |
|--|---|--|

16.4.2



PERI nuomojamos įrangos kriterijai

Atraminiai bokšteliai ST 100



Reguliuojama atraminė galva (019790, 116081)

16.5

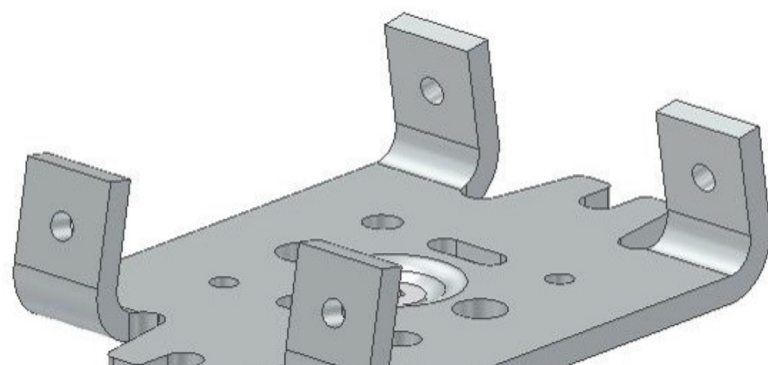
| Sugadinimas | Remonto instrukcijos | Apmokėjimas |
|---|----------------------|----------------------|
| <input type="checkbox"/> Nulaužtas reguliatoriaus sparnelis | Neremontuojama | Žalą apmoka klientas |

16.5.1



| | | |
|--|-----------|--------------|
| <input type="checkbox"/> Sulenktas ribotuvas | Tiesinama | Darbo laikas |
|--|-----------|--------------|

16.5.2



| | | |
|--|----------------|----------------------|
| <input type="checkbox"/> Sulenktas sriegis | Neremontuojama | Žalą apmoka klientas |
|--|----------------|----------------------|

16.5.3



Skersinis UH

16.6

| Sugadinimas | Remonto instrukcijos | Apmokėjimas |
|---|----------------------|----------------------|
| <input type="checkbox"/> Trūkimas suvirinimo siūlėje prie pleišto arba pamestas | Neremontuojama | Žalą apmoka klientas |

16.6.1



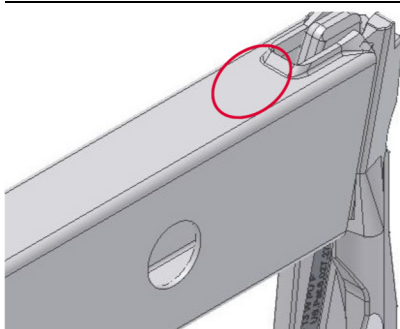
| | | |
|---|----------------|----------------------|
| <input type="checkbox"/> Įlenktas sulenktas profilio galas prie pleišto | Neremontuojama | Žalą apmoka klientas |
|---|----------------|----------------------|

16.6.2



| | | |
|---|---|--|
| <input type="checkbox"/> Įlenkimas prie pleišto <ul style="list-style-type: none"> ▪ jeigu įmanoma ▪ jeigu neįmanoma ▪ įtrūkęs metalas | Tiesinama Neremontuojama Neremontuojama | Darbo laikas Žalą apmoka klientas Žalą apmoka klientas |
|---|---|--|

16.6.3



| | | |
|---|---|--|
| <input type="checkbox"/> Montavimo kiaurymės pažeidimas <ul style="list-style-type: none"> ▪ geometrija nepakitusi ▪ geometrija pakitusi ▪ įtrūkęs metalas | Tiesinama Neremontuojama Neremontuojama | Darbo laikas Žalą apmoka klientas Žalą apmoka klientas |
|---|---|--|

16.6.4

PERI nuomojamos įrangos kriterijai

Atraminiai bokšteliai ST 100



Sulenktas horizontalia kryptimi

- briaunos nepažeistos
- ≤ leistinas nuokrypis (L/300)
- > leistinas nuokrypis

Leistinas pažeidimas
Leistinas pažeidimas
Neremontuojama

Kompensacija neskaičiuojama
Kompensacija neskaičiuojama
Žalą apmoka klientas

16.6.5



| Elementas | Leistinas nuokrypis |
|------------------|---------------------|
| Skersinis UH 25 | ≤ 3,0 mm |
| Skersinis UH 50 | ≤ 3,0 mm |
| Skersinis UH 75 | ≤ 3,0 mm |
| Skersinis UH 100 | ≤ 3,0 mm |
| Skersinis UH 125 | ≤ 4,0 mm |
| Skersinis UH 150 | ≤ 5,0 mm |
| Skersinis UH 200 | ≤ 7,0 mm |
| Skersinis UH 250 | ≤ 8,0 mm |
| Skersinis UH 300 | ≤ 10,0 mm |

Sulenktas vertikalia kryptimi

Neremontuojama

Žalą apmoka klientas

16.6.6



PERI nuomojamos įrangos kriterijai

Atraminiai bokšteliai ST 100



Transportavimo ratukas UEW (116176)

16.7

| Sugadinimas | Remonto instrukcijos | Apmokėjimas |
|---|---|---|
| <input type="checkbox"/> Ratukas <ul style="list-style-type: none">▪ išsidėvėjęs▪ pažeistas dėl perkrovos | Natūralus nusidėvėjimas Neremontuojama | Kompensacija neskaičiuojama Žalą apmoka klientas |

16.7.1



| | | |
|--|----------------------------------|--|
| <input type="checkbox"/> Vamzdis <ul style="list-style-type: none">▪ sulenktas susuktas▪ skylės persuktos išglemžtos | Neremontuojama Neremontuojama | Žalą apmoka klientas Žalą apmoka klientas |
|--|----------------------------------|--|

16.7.2



| | | |
|---|----------------|----------------------|
| <input type="checkbox"/> Pažeistas stabdis | Neremontuojama | Žalą apmoka klientas |
|---|----------------|----------------------|

16.7.3



PERI nuomojamos įrangos kriterijai

Atraminiai bokšteliai ST 100

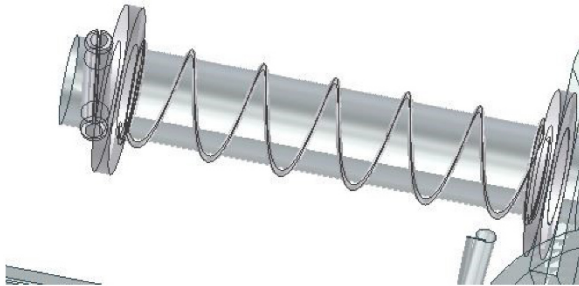


Transportavimo rėmas ST 100 (116800)

16.8

| Sugadinimas | Remonto instrukcijos | Apmokėjimas |
|---|----------------------|--------------------------|
| <input type="checkbox"/> Pažeista spyruoklė | Keičiama | Darbo laikas + medžiagos |

16.8.1



Sulenkti griebtuvai

Tiesinama

Darbo laikas

16.8.2

