

# PERI nuomojamos įrangos kriterijai

## Reguliuojamos atramos RS, RSS



Turinys	Psl.
Rekomendacijos atramų priežiūrai ir sandėliavimui	2
Reguliuojama atrama RS	3
Reguliuojama atrama RS 1400	5
Reguliuojama atrama RSS	8
Skersinis AV	10
Pėda, spyrio jungtis	12

# PERI nuomojamos įrangos kriterijai

## Reguliuojamos atramos RS, RSS



### Priežiūra

Mechaninės dalys, pavyzdžiui sriegiai ar krumpliniai mechanizmai, turi būti nuvalyti prieš ir po naudojimo bei sutepti atitinkamais tepalais.

Dažytų ar cinkuotų paviršių valymo darbams naudokite vielinius šepetčius (šerelis iki 0,3 mm) arba specialius grandiklius. Kitu atveju gali būti pažeistas aukštos kokybės dangos paviršius.

### Sandėliavimas

Atramos sandėliuojamos į RP tipo atvirus konteinerius, skersiniai į grotelinius arba RP atviro tipo konteinerius, žiūr. žemiau esančioje lentelėje Nr.1.

**Lentelė Nr. 1 - Atramų ir skersinių sandėliavimas**

El-o Nr.	Pavadinimas	Konteinerio tipas	Kiekis konteineryje, vnt.	Kiekis, vnt. (plotis × aukštis)
028010	Reguliuojama atrama RSS I	RP 150	54	9 × 6
028020	Reguliuojama atrama RSS II	RP 150	54	9 × 6
028030	Reguliuojama atrama RSS III	RP 150	38	8 × 4 + 6
117466	Reguliuojama atrama RS 210	RP 120	55	11 × 5
117467	Reguliuojama atrama RS 300	RP 150	50	10 × 5
117468	Reguliuojama atrama RS 450	RP 150	45	9 × 5
117469	Reguliuojama atrama RS 650	RP 150	24	6 × 4
028990	Reguliuojama atrama RS 1000	RP 150	12	6 × 2
028110	Skersinis AV 140	80 x 120	144	--
028270	Skersinis AV 190	RP 120	100	--
108135	Skersinis AV 210	RP 120	54	9 × 6
028120	Skersinis AV RSS III	RP 150	54	9 × 6

# PERI nuomojamos įrangos kriterijai

## Reguliuojamos atramos RS, RSS



### Reguliuojama atrama RS:

**10.**

Sugadinimas	Remonto instrukcijos	Apmokėjimas
<input type="checkbox"/> <b>Rankena</b> sulenkta  netinkama naudoti  įtrūkusi suvirinimo siūlė	Remontuojama  Remontuojama  Remontuojama	Darbo laikas  Darbo laikas  Darbo laikas

**10.01**



**10.01: Rankena**



**10.02: Srieginis strypas**

<input type="checkbox"/> <b>Srieginis strypas</b>  labai užterštas  sulenkta	Valoma, sutepama  Keičiama	Darbo laikas  Darbo laikas + medžiagos
------------------------------------------------------------------------------------------	----------------------------------	----------------------------------------------

**10.02**



**10.03: Sulenkta jungtis**

<input type="checkbox"/> <b>Sulenкта jungtis</b> jei galima  jeigu negalima  įtrūkęs profilis	Tiesinama  Keičiama  Keičiama	Darbo laikas  Darbo laikas + medžiagos  Darbo laikas + medžiagos
--------------------------------------------------------------------------------------------------------------	-------------------------------------------	------------------------------------------------------------------------------

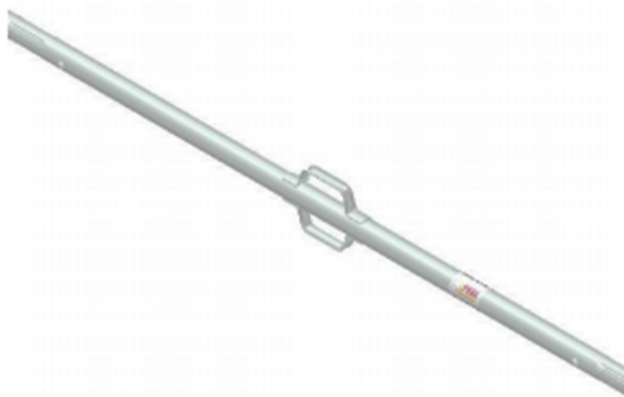
**10.03**

# PERI nuomojamos įrangos kriterijai

## Reguliuojamos atramos RS, RSS



<p>□ Išorinis vamzdis įduba &gt; Ø 3 cm</p> <p>neatlieka funkcijos</p> <p>sulenкта &gt; (L/500)</p> <p><b>10.04</b></p>	Neremontuojama	Žalą apmoka klientas
-----------------------------------------------------------------------------------------------------------------------------	----------------	----------------------



**10.04: Išorinis vamzdis**

Ilgis	Leidž. sulenk.
RS 210 260; 300	4,0 mm
RS 450	5,0 mm
RS 650	7,5 mm
RS 1000	12,0 mm

Dalis	Atsarginės dalies numeris	Aptarnaujamos dalies numeris
Keičiamas srieginis strypas 643	117655	088143
Keičiamas srieginis strypas 705,5	117650	088144
Keičiamas srieginis strypas 400	117687	088139
Keičiamas srieginis strypas 462	117682	088142

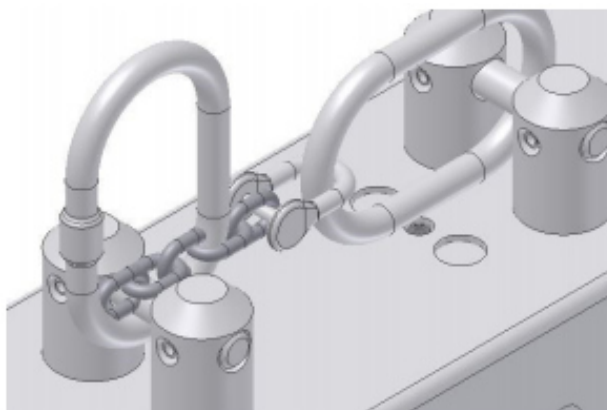
# PERI nuomojamos įrangos kriterijai

## Reguliuojamos atramos RS, RSS



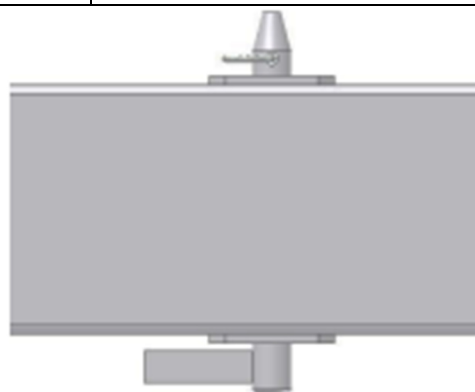
### Reguliuojama atrama RS 1400:

<p>□ <b>Grandinė</b> pamesta netinka naudoti</p> <p><b>10.05</b></p>	<p>Remontuojama</p>	<p>Darbo laikas + medžiagos</p>
------------------------------------------------------------------------------	---------------------	---------------------------------



**10.05: Grandinė**

<p>□ <b>Varžtas</b> pamestas netinka naudoti</p> <p><b>10.06</b></p>	<p>Keičiama</p>	<p>Darbo laikas + medžiagos</p>
------------------------------------------------------------------------------	-----------------	---------------------------------



**10.06: Varžtas**

<p>□ <b>Sulenktas žiedinis sriegis</b> jeigu galima jeigu negalima</p> <p><b>10.07</b></p>	<p>Tiesinama Remontuojama</p>	<p>Darbo laikas Darbo laikas + medžiagos</p>
----------------------------------------------------------------------------------------------------	-----------------------------------	--------------------------------------------------

**10.07: Sulenktas žiedinis sriegis**



# PERI nuomojamos įrangos kriterijai

## Reguliuojamos atramos RS, RSS

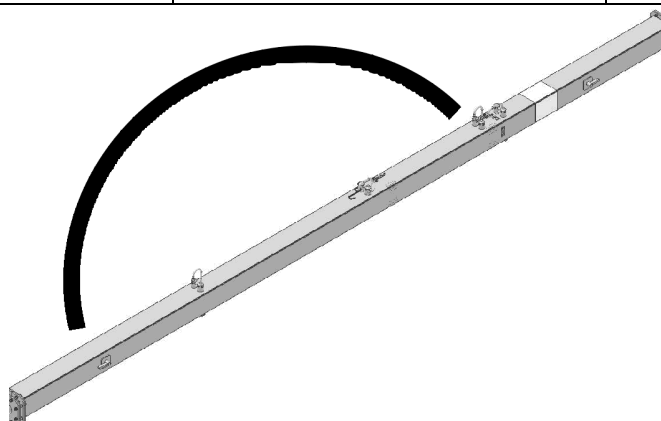


<p>□ <b>Srieginis strypas</b> labai užterštas</p> <p>nepajudinamas</p> <p>sulenktas</p> <p><b>10.08</b></p>	<p>Valoma, sutepama</p> <p>Remontuojama</p> <p>Remontuojama</p>	<p>Darbo laikas</p> <p>Darbo laikas + medžiagos</p> <p>Darbo laikas + medžiagos</p>
-----------------------------------------------------------------------------------------------------------------	-----------------------------------------------------------------	-------------------------------------------------------------------------------------



**10.08: Srieginis strypas**

<p>□ <b>Sulenktas išorinis vamzdis</b> ≤ 1 cm</p> <p>&gt; 1 cm</p> <p><b>10.09</b></p>	<p>Neremontuojama</p> <p>Neremontuojama</p>	<p>Kompensacija neskaičiuojama</p> <p>Žalą apmoka klientas</p>
--------------------------------------------------------------------------------------------	---------------------------------------------	----------------------------------------------------------------



**10.09: Sulenktas išorinis vamzdis**

<p>□ <b>Įduba išoriniame vamzdyje</b> ≤ 5 mm</p> <p>&gt; 5 mm</p> <p>pažeistos briaunos</p> <p><b>10.10</b></p>	<p>Neremontuojama</p> <p>Neremontuojama</p> <p>Neremontuojama</p>	<p>Kompensacija neskaičiuojama</p> <p>Žalą apmoka klientas</p> <p>Žalą apmoka klientas</p>
---------------------------------------------------------------------------------------------------------------------	-------------------------------------------------------------------	--------------------------------------------------------------------------------------------

**10.10: Įduba išoriniame vamzdyje**



# PERI nuomojamos įrangos kriterijai

## Reguliuojamos atramos RS, RSS



<input type="checkbox"/> Teleskopinis šliaužiklis neatlieka funkcijos	Remontuojama	Darbo laikas + medžiagos
<b>10.11</b>		



**10.11: Teleskopinis šliaužiklis**

<input type="checkbox"/> Sulenktos skylės varžtas įlenda	Neremontuojama	Kompensacija neskaičiuojama
varžtas neįlenda	Remontuojama	Darbo laikas + medžiagos
įtrūkimai	Remontuojama	Darbo laikas + medžiagos
<b>10.12</b>		



**10.12: Sulenktos skylės**



# PERI nuomojamos įrangos kriterijai

## Reguliuojamos atramos RS, RSS



### Reguliuojama atrama RSS:

<p>□ Sulenkta jungtis ≤ 5 mm</p>	Remontuojama	Darbo laikas
<p>&gt; 5 mm</p>	Neremontuojama	Žalą apmoka klientas
<p>įtrūkusi suvirinimo siūlė</p>	Neremontuojama	Žalą apmoka klientas
<p><b>10.13</b></p>		



**10.13: Sulenkta jungtis**

<p>□ Sulenkta jungtis su pėda jei įmanoma</p>	Tiesinama	Darbo laikas
<p>jei neįmanoma</p>	Neremontuojama	Žalą apmoka klientas
<p><b>10.14</b></p>		



**10.14: Sulenkta jungtis su pėda**

<p>□ Srieginis strypas labai užterštas</p>	Valoma, sutepama	Darbo laikas
<p>sulenktas &gt; 5 mm</p>	Neremontuojama	Žalą apmoka klientas
<p>netinkamas naudojimui</p>	Neremontuojama	Žalą apmoka klientas
<p><b>10.15</b></p>		

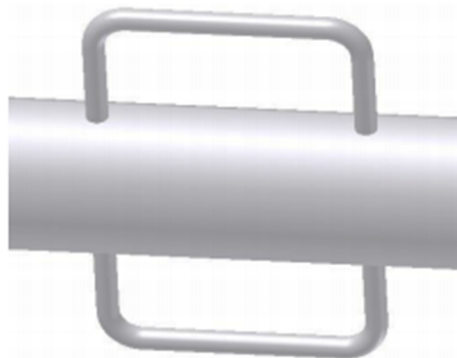


# PERI nuomojamos įrangos kriterijai

## Reguliuojamos atramos RS, RSS

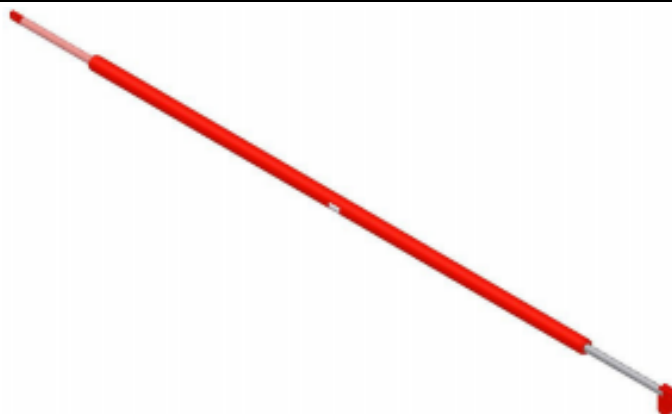


<input type="checkbox"/> Rankena (RSS III) sulenkta  įtrūkusi  <b>10.16</b>	Tiesinama	Darbo laikas
	Virinama	Darbo laikas



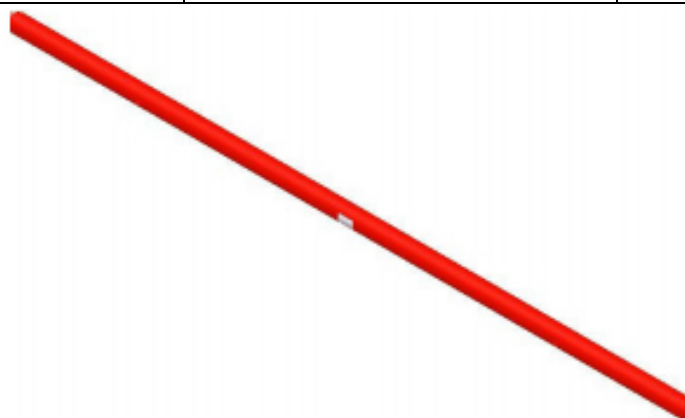
**10.16: Rankena (RSS III)**

<input type="checkbox"/> Sulenkta atrama ≤ 1 cm  > 1 cm  <b>10.17</b>	Neremontuojama	Kompensacija neskaičiuojama
	Neremontuojama	Žalą apmoka klientas



**10.17: Sulenkta atrama**

<input type="checkbox"/> Įduba   įlinkis ≤ 5 mm  > 5 mm  <b>10.18</b>	Neremontuojama	Kompensacija neskaičiuojama
	Neremontuojama	Žalą apmoka klientas



**10.18: Įduba | įlinkis**

# PERI nuomojamos įrangos kriterijai

## Reguliuojamos atramos RS, RSS



### Skersinis AV:

<p>□ Sulenkta jungtis ≤ 5 mm</p> <p>&gt; 5 mm</p> <p>įtrūkusi suvirinimo siūlė</p> <p><b>10.19</b></p>	<p>Remontuojama</p> <p>Neremontuojama</p> <p>Neremontuojama</p>	<p>Darbo laikas</p> <p>Žalą apmoka klientas</p> <p>Žalą apmoka klientas</p>
------------------------------------------------------------------------------------------------------------	-----------------------------------------------------------------	-----------------------------------------------------------------------------



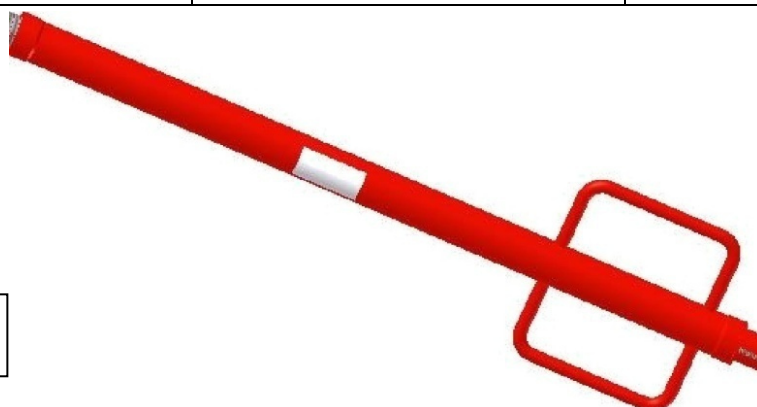
**10.19: Sulenkta jungtis**

<p>□ <b>Srieginis strypas</b> labai užterštas</p> <p>sulenktas &gt; 5 mm</p> <p>netinkamas naudojimui</p> <p><b>10.20</b></p>	<p>Valoma, sutepama</p> <p>Neremontuojama</p> <p>Neremontuojama</p>	<p>Darbo laikas</p> <p>Žalą apmoka klientas</p> <p>Žalą apmoka klientas</p>
-----------------------------------------------------------------------------------------------------------------------------------	---------------------------------------------------------------------	-----------------------------------------------------------------------------



**10.20: Srieginis strypas**

<p>□ Sulenkta išorinis vamzdis ≤ 5 mm</p> <p>&gt; 5 mm</p> <p><b>10.21</b></p>	<p>Neremontuojama</p> <p>Neremontuojama</p>	<p>Kompensacija neskaičiuojama</p> <p>Žalą apmoka klientas</p>
------------------------------------------------------------------------------------	---------------------------------------------	----------------------------------------------------------------



**10.21: Sulenkta išorinis vamzdis**

# PERI nuomojamos įrangos kriterijai

## Reguliuojamos atramos RS, RSS



□ Įduba   įlinkis išoriniame vamzdyje ≤ 5 mm	Neremontuojama	Kompensacija neskaičiuojama
> 5 mm	Neremontuojama	Žalą apmoka klientas
įlinkis	Neremontuojama	Žalą apmoka klientas
<b>10.22</b>		

**10.22:** Įduba | įlinkis išoriniame vamzdyje



# PERI nuomojamos įrangos kriterijai

## Reguliuojamos atramos RS, RSS



### Pėda, spyrio jungtis:

<p>□ Įtrūkusi suvirinimo siūlė be išorinio pažeidimo</p> <p>su išoriniu pažeidimu</p> <p><b>10.23</b></p>	<p>Neremontuojama</p> <p>Neremontuojama</p>	<p>Kompensacija neskaičiuojama</p> <p>Žalą apmoka klientas</p>
---------------------------------------------------------------------------------------------------------------	---------------------------------------------	----------------------------------------------------------------



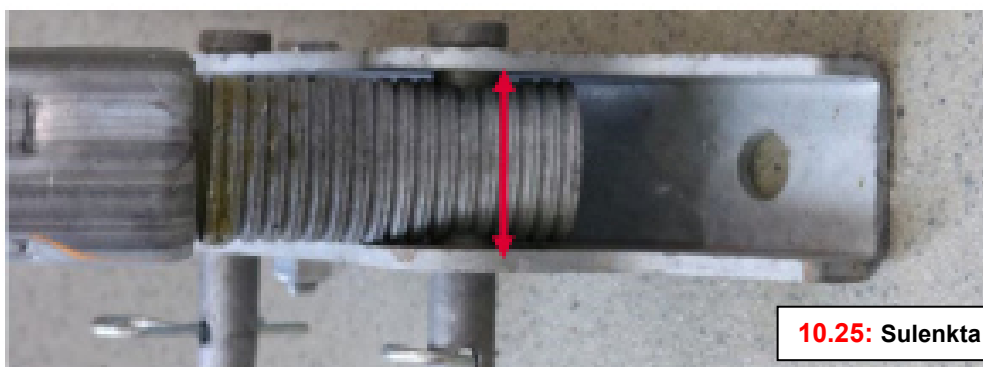
**10.23:** Įtrūkusi suvirinimo siūlė

<p>□ Sulenkta gembė ≤ 5°</p> <p>&gt; 5°</p> <p><b>10.24</b></p>	<p>Neremontuojama</p> <p>Neremontuojama</p>	<p>Kompensacija neskaičiuojama</p> <p>Žalą apmoka klientas</p>
---------------------------------------------------------------------	---------------------------------------------	----------------------------------------------------------------



**10.24:** Sulenkta gembė

<p>□ Sulenkta pėda (RS 1000) jei įmanoma</p> <p>jei neįmanoma</p> <p><b>10.25</b></p>	<p>Tiesinama</p> <p>Neremontuojama</p>	<p>Darbo laikas</p> <p>Žalą apmoka klientas</p>
-------------------------------------------------------------------------------------------	----------------------------------------	-------------------------------------------------



**10.25:** Sulenkta pėda (RS 1000)

<p>□ Trūksta varžto   spyruoklinio kaiščio   šešiakampio varžto</p> <p><b>10.26</b></p>	<p>Remontuojama</p>	<p>Darbo laikas + medžiagos</p>
-----------------------------------------------------------------------------------------	---------------------	---------------------------------

# PERI nuomojamos įrangos kriterijai

## Reguliuojamos atramos RS, RSS



<p>□ Įtempimo apkaba sulenkta   įpjauta</p> <p><b>10.27</b></p>	<p>Remontuojama</p>	<p>Darbo laikas + medžiagos</p>
-----------------------------------------------------------------	---------------------	---------------------------------



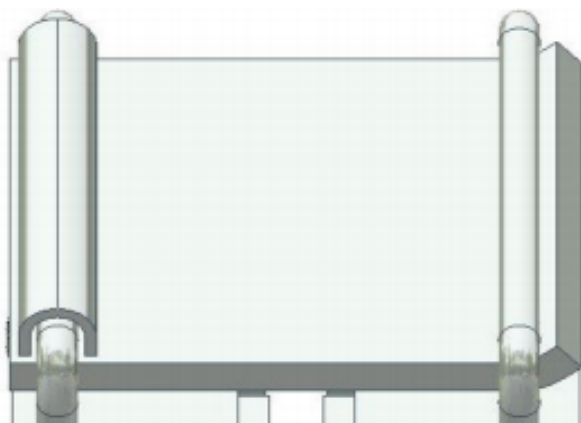
**10.27:** Įtempimo apkaba sulenkta | įpjauta

<p>□ Maža veržlė nulaužta veržlės ausis</p> <p>trūksta</p> <p><b>10.28</b></p>	<p>Remontuojama</p> <p>Remontuojama</p>	<p>Darbo laikas + medžiagos</p> <p>Darbo laikas + medžiagos</p>
------------------------------------------------------------------------------------	-----------------------------------------	-----------------------------------------------------------------



**10.28:** Maža veržlė

<p>□ Įtempimo plokštelė sulenkta   įpjauta</p> <p><b>10.29</b></p>	<p>Remontuojama</p>	<p>Darbo laikas + medžiagos</p>
--------------------------------------------------------------------	---------------------	---------------------------------



**10.29:** Įtempimo plokštelė sulenkta | įpjauta

# PERI nuomojamos įrangos kriterijai

## Reguliuojamos atramos RS, RSS

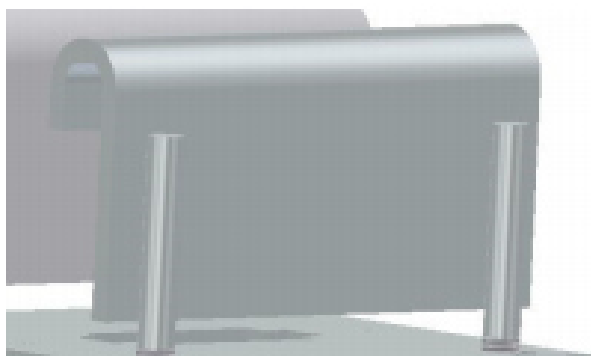


<p>□ Sulenkta jungties gembė jei įmanoma</p> <p>jei neįmanoma</p> <p><b>10.30</b></p>	<p>Remontuojama</p> <p>Neremontuojama</p>	<p>Darbo laikas + medžiagos</p> <p>Žalą apmoka klientas</p>
-------------------------------------------------------------------------------------------	-------------------------------------------	-------------------------------------------------------------



**10.30: Sulenkta jungties gembė**

<p>□ U formos plokštelė sulenkta</p> <p><b>10.31</b></p>	<p>Remontuojama</p>	<p>Darbo laikas + medžiagos</p>
----------------------------------------------------------	---------------------	---------------------------------



**10.31: U formos plokštelė sulenkta**

<p>□ Maža veržlė pamesta</p> <p>nulūžusi veržlės ausis</p> <p><b>10.32</b></p>	<p>Remontuojama</p> <p>Remontuojama</p>	<p>Darbo laikas + medžiagos</p> <p>Darbo laikas + medžiagos</p>
------------------------------------------------------------------------------------	-----------------------------------------	-----------------------------------------------------------------



**10.32: Maža veržlė**

<p>□ Sulenkta jungties gembė jei įmanoma</p> <p>jei neįmanoma</p> <p><b>10.33</b></p>	<p>Remontuojama</p> <p>Neremontuojama</p>	<p>Darbo laikas + medžiagos</p> <p>Žalą apmoka klientas</p>
-------------------------------------------------------------------------------------------	-------------------------------------------	-------------------------------------------------------------

# PERI nuomojamos įrangos kriterijai

## Reguliuojamos atramos RS, RSS



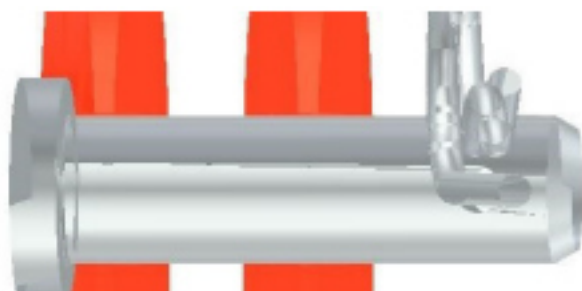
**10.33:** Sulenkta jungties gembė

☐ Trūksta varžto | spyruoklinio kaiščio

**10.34**

Remontuojama

Darbo laikas + medžiagos



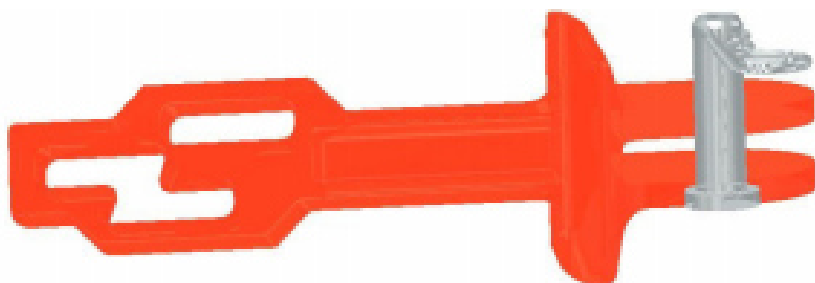
**10.34:** Trūksta varžto | spyruoklinio kaiščio

☐ Sulenkta jungtis

**10.35**

Neremontuojama

Žalą apmoka klientas



**10.35:** Sulenkta jungtis

☐ Įtrūkusi suvirinimo siūlė

**10.36**

Neremontuojama

Žalą apmoka klientas



**10.36:** Įtrūkusi suvirinimo siūlė

☐ Sulenkta | deformuota

**10.37**

Remontuojama

Darbo laikas + medžiagos



# PERI nuomojamos įrangos kriterijai

## Reguliuojamos atramos RS, RSS



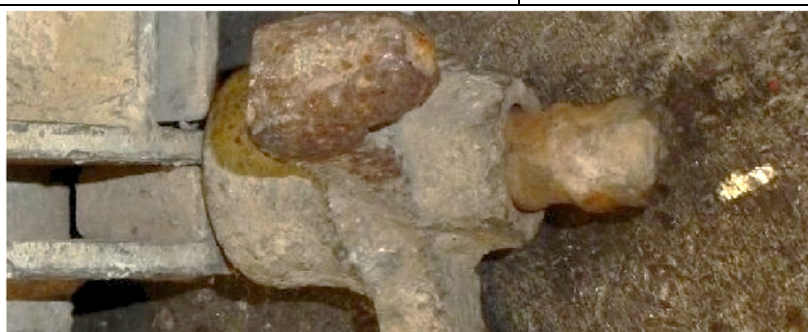
**10.37:** Sulenkta | deformuota

□ Nulaužta veržlės ausis

**10.38**

Remontuojama

Darbo laikas + medžiagos



**10.38:** Nulaužta veržlės ausis

□ Skląstis  
pažeistas

neišjudinamas

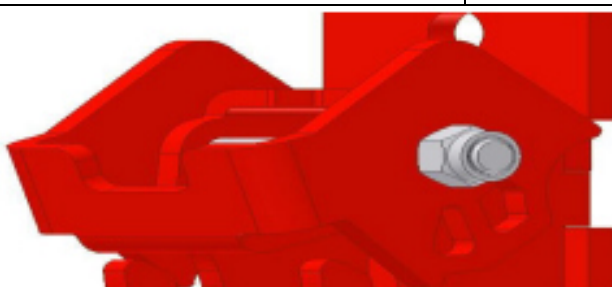
**10.39**

Remontuojama

Darbo laikas + medžiagos

Remontuojama

Darbo laikas + medžiagos



**10.39:** Skląstis

□ Šešiakampiai varžtai  
sulenkti

trūksta

**10.40**

Remontuojama

Darbo laikas + medžiagos

Remontuojama

Darbo laikas + medžiagos



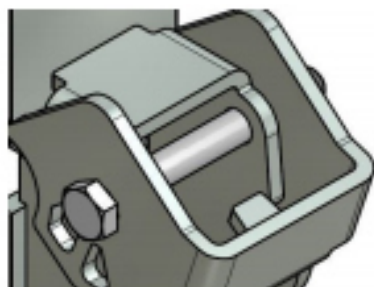
**10.40:** Šešiakampiai varžtai

# PERI nuomojamos įrangos kriterijai

## Reguliuojamos atramos RS, RSS

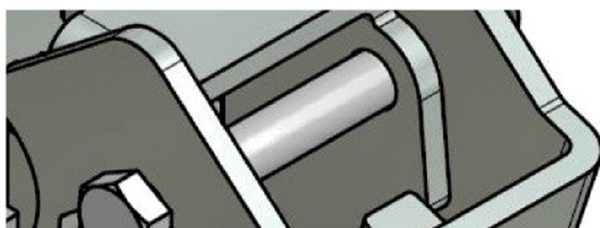


□ Sklāstis pažeistas neišjudinamas <b>10.41</b>	Remontuojama Remontuojama	Darbo laikas + medžiagos Darbo laikas + medžiagos
-------------------------------------------------------	------------------------------	------------------------------------------------------



**10.41: Sklāstis**

□ Šešiakampiai varžtai sulenkti trūksta <b>10.42</b>	Remontuojama Remontuojama	Darbo laikas + medžiagos Darbo laikas + medžiagos
------------------------------------------------------------	------------------------------	------------------------------------------------------



**10.42: Šešiakampiai varžtai**

□ Sulenkta   deformuota jungtis <b>10.43</b>	Remontuojama	Darbo laikas + medžiagos
-------------------------------------------------	--------------	--------------------------



**10.43: Sulenkta | deformuota jungtis**

□ Sulūžusi sparnuota varžlė <b>10.44</b>	Remontuojama	Darbo laikas + medžiagos
---------------------------------------------	--------------	--------------------------



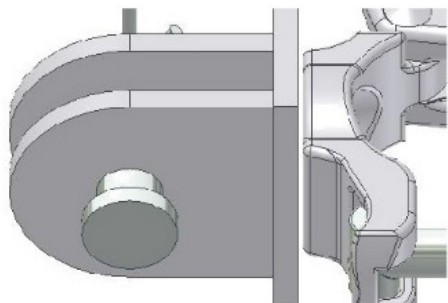
**10.44: Sulūžusi sparnuota varžlė**

# PERI nuomojamos įrangos kriterijai

## Reguliuojamos atramos RS, RSS

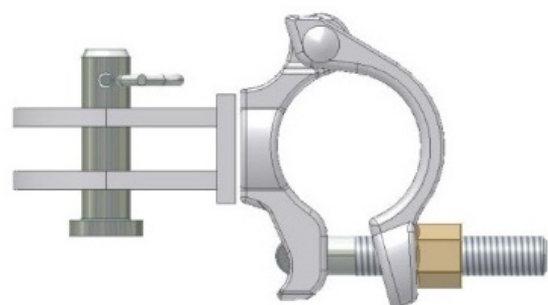


<p>□ Sulenktas skląstis</p> <p><b>10.47</b></p>	<p>Remontuojama</p>	<p>Darbo laikas + medžiagos</p>
-------------------------------------------------	---------------------	---------------------------------



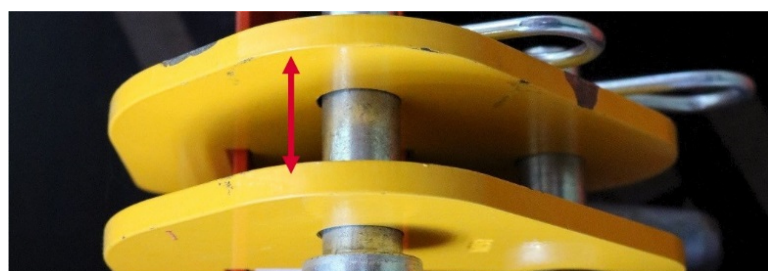
**10.47: Sulenktas skląstis**

<p>□ Sulenkta pastolių vamzdžio jungtis</p> <p><b>10.48</b></p>	<p>Neremontuojama</p>	<p>Žalą apmoka klientas</p>
-----------------------------------------------------------------	-----------------------	-----------------------------



**10.48: Sulenkta pastolių vamzdžio jungtis**

<p>□ Sulenkta jungtis jei įmanoma</p> <p>jei neįmanoma</p> <p><b>10.49</b></p>	<p>Remontuojama</p> <p>Neremontuojama</p>	<p>Darbo laikas + medžiagos</p> <p>Žalą apmoka klientas</p>
------------------------------------------------------------------------------------	-------------------------------------------	-------------------------------------------------------------



**10.49: Sulenkta jungtis**

<p>□ Trūksta varžto   spyruoklinio kaiščio</p> <p><b>10.50</b></p>	<p>Remontuojama</p>	<p>Darbo laikas + medžiagos</p>
--------------------------------------------------------------------	---------------------	---------------------------------



**10.50: Trūksta varžto | spyruoklinio kaiščio**

# PERI nuomojamos įrangos kriterijai

## Reguliuojamos atramos RS, RSS

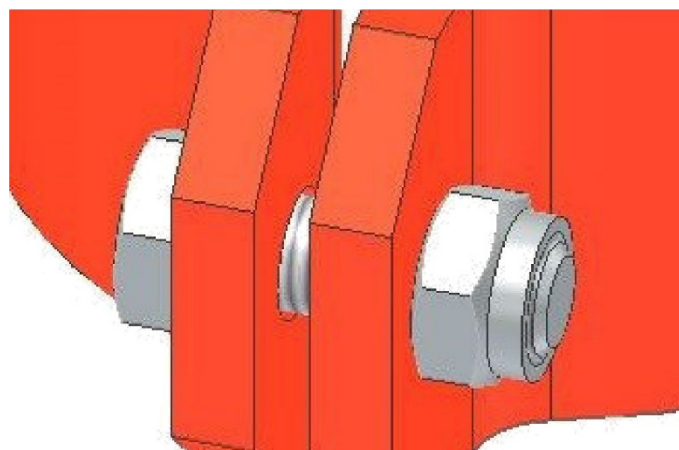


<input type="checkbox"/> Sulenkta strypo rankena <b>10.53</b>	Neremontuojama	Žalą apmoka klientas
------------------------------------------------------------------	----------------	----------------------



**10.53:** Sulenkta strypo rankena

<input type="checkbox"/> Šešiakampiai varžtai sulenkti	Remontuojama	Darbo laikas + medžiagos
trūksta	Remontuojama	Darbo laikas + medžiagos
<b>10.54</b>		



**10.54:** Šešiakampiai varžtai