

Turinys	Psl.
Konteinerių paskirtis ir orientacinė talpa	2
Groteliniai konteineriai	4
Rėminiai konteineriai	6

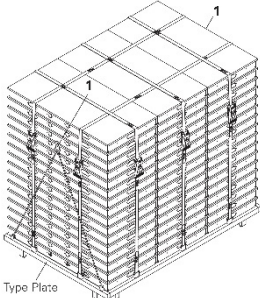
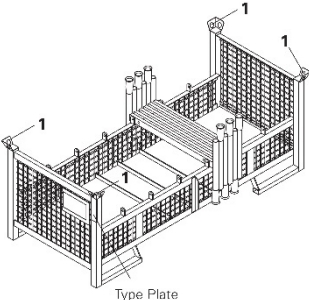
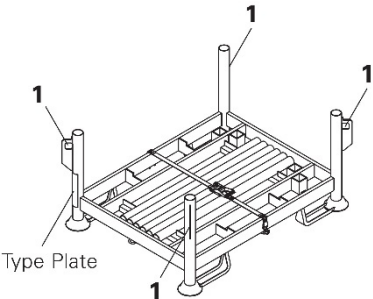
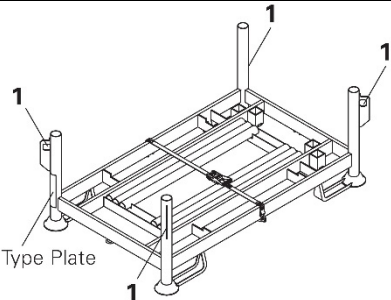
PERI nuomojamos įrangos kriterijai

Konteineriai



Konteinerių paskirtis ir orientacinė talpa

Kodas	Paveikslas	Paskirtis	Elementų kiekis, vnt.
103429		<p>Konteineris RP-2 80 x 150, cink.</p> <p>Klojinių ir pastolių elementų sandėliavimui ir transportavimui:</p> <p>statramsčiai L = 150, 250, 300, 350, 400 cm</p> <p>arba</p> <p>statramsčiai L = 500 cm</p> <p>arba</p> <p>statramsčiai MULTIPROP</p> <p><i>Maksimali apkrova - 1,5 tonos</i></p>	<p>42 vnt.</p> <p>36 vnt.</p> <p>25 vnt.</p>
103434		<p>Konteineris RP-2 80 x 120, cink.</p> <p>Klojinių ir pastolių elementų sandėliavimui ir transportavimui:</p> <p>statramsčiai L = 150, 250, 300, 350, 400 cm</p> <p>arba</p> <p>statramsčiai L = 500 cm</p> <p>arba</p> <p>statramsčiai MULTIPROP</p> <p><i>Maksimali apkrova - 1,5 tonos</i></p>	<p>42 vnt.</p> <p>36 vnt.</p> <p>25 vnt.</p>
065016		<p>Grotelinis konteineris 80 x 120</p> <p>Klojinių ir pastolių smulkių elementų sandėliavimui ir transportavimui.</p> <p>Tūris apie 0,75 m³.</p> <p><i>Maksimali apkrova - 1,5 tonos</i></p>	
025670		<p>Dėžinis konteineris 80 x 120</p> <p>Klojinių ir pastolių smulkių elementų sandėliavimui ir transportavimui.</p> <p>Tūris apie 0,28 m³.</p> <p><i>Maksimali apkrova - 1,5 tonos</i></p>	
061500		<p>Konteineris SD 150 x 75, cink.</p> <p>SKYDECK sistemos skydų 150 x 75 sandėliavimui ir transportavimui.</p> <p><i>Maksimali apkrova - 1,0 tonos</i></p>	<p>14 vnt.</p>

061530	 <p>Type Plate</p>	<p>Konteineris SD 150 x 225, cink.</p> <p>SKYDECK sistemos skydų 150 x 75 sandėliavimui ir transportavimui.</p> <p><i>Maksimali apkrova - 0,75 tonos</i></p>	48 vnt.
065050	 <p>Type Plate</p>	<p>Konteineris ST 100-2, cink.</p> <p>ST 100 sistemos elementų sandėliavimui ir transportavimui.</p> <p>Talpa: rėmai + reguliuojamos atramos ir galvos</p> <p><i>Maksimali apkrova - 1,5 tonos</i></p>	84 vnt.
100660	 <p>Type Plate</p>	<p>Konteineris USP 72, cink.</p> <p>Talpa: T-rėmai, UVT su vamzdžiu UV 165 bazinis rėmas UVF su L-rėmu UVL</p> <p><i>Maksimali apkrova - 1,2 tonos</i></p>	arba 36 vnt. 36 vnt.
100678	 <p>Type Plate</p>	<p>Konteineris USP 104, cink.</p> <p>Talpa: T-rėmai, UVT su vamzdžiu UV 165 bazinis rėmas UVF su L-rėmu UVL</p> <p><i>Maksimali apkrova - 1,2 tonos</i></p>	arba 36 vnt. 36 vnt.

Simboliai:

1 – stropavimo taškas;

Type plate – identifikacinė plokštelė.

PERI nuomojamos įrangos kriterijai

Konteineriai



Groteliniai konteineriai

32

Sugadinimai	Remonto instrukcijos	Apmokėjimas
<input type="checkbox"/> Grotelinis konteineris ➤ Įlūžęs rėmas 32.10.1	neremontuojamas	Žalą apmoka klientas
<input type="checkbox"/> Grotelinis konteineris ➤ Sulaužytas rėmo stovas 32.10.2	neremontuojamas	Žalą apmoka klientas
<input type="checkbox"/> Grotelinis konteineris ➤ Išplėštos grotelės 32.10.3	neremontuojamas	Žalą apmoka klientas
<input type="checkbox"/> Grotelinis konteineris ➤ Sulaužytas medinis pagrindas 32.10.4	keičiama	Darbo laikas + medžiagos
<input type="checkbox"/> Grotelinis konteineris ➤ Sulaužytas užrakto mechanizmas 32.10.5	neremontuojamas	Žalą apmoka klientas



32.10.1 Įlūžęs rėmas, neremontuojama



32.10.2 Sulaužytas rėmo stovas, neremontuojama



32.10.3 Išplėštos grotelės, neremontuojama



32.10.4 Sulaužytas medinis pagrindas



32.10.5 Sulaužytas užrakto mechanizmas, neremontuojama

Sugadinimai	Remonto instrukcijos	Apmokėjimas
<input type="checkbox"/> Grotelinis konteineris ➤ deformuotas dangtis – neįmanoma atidaryti ar uždaryti 32.10.6	neremontuojamas	Žalą apmoka klientas
<input type="checkbox"/> Grotelinis konteineris ➤ deformuota atrama – Neįmanoma saugiai sandėliuoti 32.10.7	neremontuojamas	Žalą apmoka klientas
<input type="checkbox"/> Grotelinis konteineris ➤ deformuota kėlimo kilpa 32.10.8	neremontuojamas	Žalą apmoka klientas
<input type="checkbox"/> Grotelinis konteineris ➤ trūksta žymių lentelės (EUR, Y- numeris, t.t.) 32.10.9	neremontuojamas	Kompensacija neskaičiuojama
<input type="checkbox"/> Grotelinis konteineris ➤ stipriai surūdijęs ir purvinas 32.10.10	neremontuojamas	Kompensacija neskaičiuojama



32.10.6 Deformuotas dangtis



32.10.7 Deformuota atrama



32.10.8 Deformuota kėlimo kilpa



32.10.9 Trūksta žymių lentelės



32.10.10 Stipriai surūdijęs ir purvinas

PERI nuomojamos įrangos kriterijai

Konteineriai



Sugadinimai	Remonto instrukcijos	Apmokėjimas
<p>□ ST 100 konteinerio sulaužytas rėmo stovas 32.10.11</p>	neremontuojamas	Žalą apmoka klientas
<p>□ ST 100 konteinerio deformuota atrama 32.10.12</p>	neremontuojamas	Žalą apmoka klientas
<p>□ Konteinerio kėlimo kilpa sulenкта 32.10.13</p>	neremontuojamas	Žalą apmoka klientas



32.10.11. Sulaužytas rėmo stovas, neremontuojama



32.10.12. Deformuota atrama



32.10.13 Konteinerio kėlimo kilpa sulenкта



Sugadinimai	Remonto instrukcijos	Apmokėjimas
<p>□ Rėminiai konteineriai 120 ir 150 Sulaužytas konteinerio stovas, įplėštas 32.10.14 + 32.10.15</p>	neremontuojamas	Žalą apmoka klientas
<p>□ Rėminiai konteineriai 120 ir 150 Sulenktas konteinerio stovas (>1° neatitikimas) 32.10.16</p>	neremontuojamas	Žalą apmoka klientas

Konteineriai

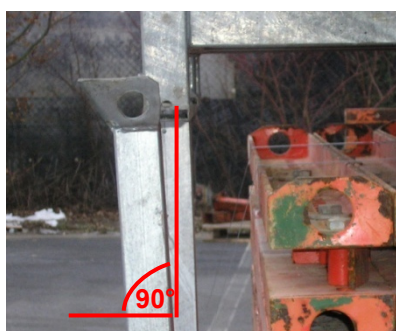
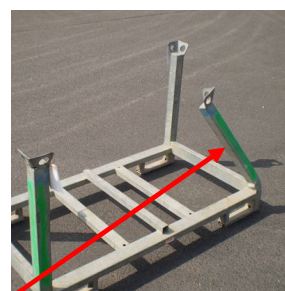
□ Rėminiai konteineriai 120 ir 150 Sulaužyta atrama 32.10.17	neremontuojamas	Žalą apmoka klientas
□ Rėminiai konteineriai 120 ir 150 Įlenktas konteinerio apatinis rėmas 32.10.18	neremontuojamas	Žalą apmoka klientas
□ Konteinerio kėlimo kilpa sulenкта 32.10.19	neremontuojamas	Žalą apmoka klientas
□ Apgadinta identifikacijos lentelė 32.10.20	neremontuojamas	Žalą apmoka klientas



32.10.14 Sulaužytas stovas



32.10.15 Sulenktas konteinerio stovas



32.10.16 Sulenktas konteinerio stovas



32.10.17 Sulaužyta atrama



32.10.18 Įlenktas konteinerio apatinis rėmas

PERI nuomojamos įrangos kriterijai

Konteineriai



32.10.19 Konteinerio kėlimo kilpa sulenкта

32.10.20 Apgadinta identifikacijos lentelė

Sugadinimai	Remonto instrukcijos	Apmokėjimas
<input type="checkbox"/> Skydeck konteineris Trūksta konteinerio diržų 32.10.21	Pakeisti trūkstamas detales	Darbo laikas + diržo įtempimo rankena (710594) diržo dalis L=4200 mm (710595) diržo dalis L = 5000 mm (710596) diržo dalis L=1700 mm(710597)
<input type="checkbox"/> Skydeck konteineris Sugadinta diržo įtempimo rankena 32.10.22	Pakeisti	Darbo laikas + diržo įtempimo rankena (710594)



32.10.21 Trūksta Skydeck konteinerio diržų



32.10.22 Sugadinta diržo įtempimo rankena

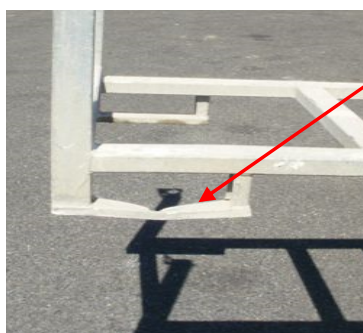
Konteineriai

Sugadinimai	Remonto instrukcijos	Apmokėjimas
□ Skydeck konteineris 150 x 75 Sulenktas konteinerio rėmo stovas 32.10.23	neremontuojamas	Žalą apmoka klientas
□ Skydeck konteineris 150 x 75 Sulenkta atrama 32.10.24	neremontuojamas	Žalą apmoka klientas
□ Sulenkta konteinerio kėlimo kilpa 32.10.25	neremontuojamas	Žalą apmoka klientas



32.10.23 Sulenktas konteinerio rėmo stovas

32.10.25 Sulenkta konteinerio kėlimo kilpa



32.10.24 Sulenkta atrama