

Turinys	Psl.
Rekomendacijos skydų priežiūrai ir sandėliavimui	2
Faneros pažeidimai	3
Rėmo pažeidimai	5
TRIO šarnyriniai kampas	8
TRIO standūs kampai	8
Priedai	9

Priežiūra

Klojiniai turi būti nupurkšti PERI Bio Clean arba analogišku klojinių tepalu prieš kiekvieną naudojimą. Tai leidžia lengviau ir greičiau nuvalyti klojinius bei palengvina oro pasišalinimą dėl ko sumažėja betono paviršiaus porėtumas. Klojinių tepalas turėtų būti užpurškiamas purkštuvu, plonu sluoksniu ir tolygiai, tuomet priklausomai nuo aplinkos sąlygų, paliekamas 10 - 20 min., kad įsigertų į paviršių, tuomet tepalo perteklius nubraukiamas gumine braukte!

Po betonavimo darbų klojinių rėmus iš karto nupurškite vandeniu. Tai padės sutaupyti laiko klojinių valymui. Iš karto po klojinių ardymo jie turi būti nupurkšti klojinių tepalu.

Prieš pradėdami mechaninį valymą įsitikinkite, kad iš faneros pašalinti vinys, medsraigčiai ir t.t..

Dėmesio: draudžiama valyti fanerą aukšto slėgio plovimo įranga, nes tai gali sugadinti paviršių.

Nenaudojamos templių skylės užkiškite specialiais kamšteliais. Tai leis išvengti tolimesnių valymo arba remonto darbų. Užbetonuotas templių skylės galite išvalyti metaliniu strypu kaldami iš faneros pusės.

Betono tankinimo darbams patartina naudoti vibratorius su guminiiais antgaliais. Taip klojiniai bus apsaugoti nuo netyčinio sugadinimo vibratoriumi patekus į tarpą tarp klojinio ir armatūros.

Dėl saugumo reikalavimų klojinių negalima purkšti tepalu prieš pat transportavimą.

Dažytų paviršių valymo darbams naudokite vielinius šepetčius (šerelis iki 0,3 mm) arba specialius grandiklius. Kitu atveju gali būti pažeistas aukštos kokybės miltelinių dažų paviršius.

Sandėliavimas

Vienoje rietuvėje galima transportuoti tik to paties dydžio skydus!

Maksimalus skydų kiekis rietuvėje: 5 vnt. skydai 330x240, kitų matmenų 8 vnt. kėlimui kranais ar šakiniais krautuvais.

Krovimo aukštis: 2 rietuvės transportavimui arba 4 sandėliavimui; turi būti atskiriamos mediniais tašais.

Skydai sandėliuojami ant medinių tarpinių, dedant juos fanera į viršų!

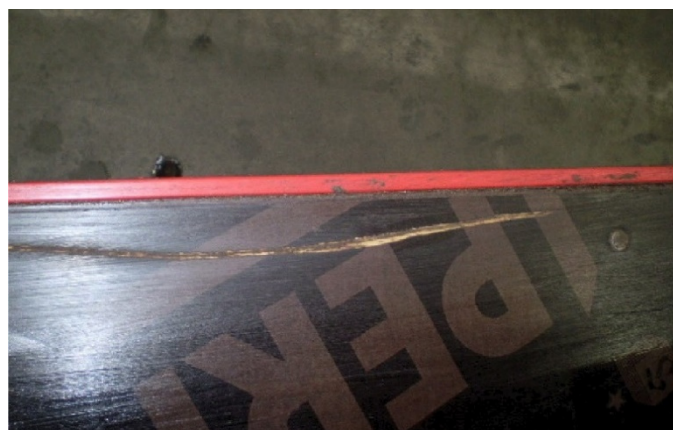
Faneros pažeidimai

27.1

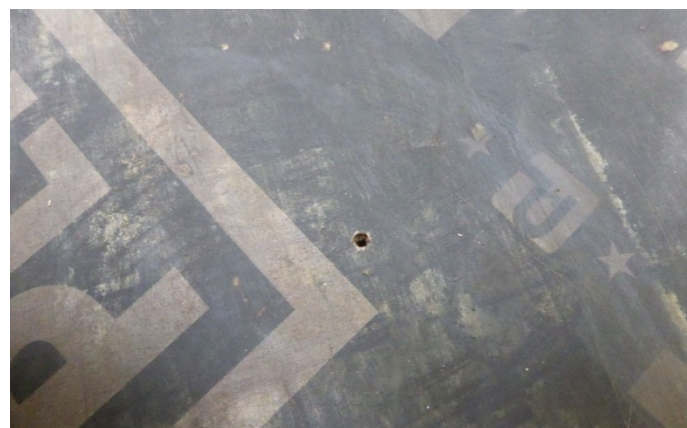
Sugadinimas	Remonto instrukcijos	Apmokėjimas
<p>☐ Smulkūs pažeidimai pažeisti tik pirmas faneros sluoksnis faneros ir plėvelė (iki 1 mm gylio).</p> <p>įrantos, įbrėžimai > 1 mm</p> <p>27.1.1</p>	<p>Neremontuojama; naudojamas toliau</p> <p>8 plombos/m² ir 4 plombos eilėje</p>	<p>Natūralus nusidėvėjimas</p> <p>Darbo laikas + medžiagos</p>
<p>☐ Vinys ir skylės vinys priekinėje dalyje</p> <p>vinys galinėje dalyje, faneros atplyšimai, didelės skylės nuo vinių, pabrinkimai dėl vinių skylių.</p> <p>27.1.2</p>	<p>Neremontuojama;</p> <p>8 plombos/m² ir 4 plombos eilėje</p>	<p>Natūralus nusidėvėjimas</p> <p>Darbo laikas + medžiagos</p>



27.1.1: Smulkūs pažeidimai, remontuoti nereikia.



27.1.1: Įbrėžimas > 1 mm, pagal aukščiau esančias instrukcijas.



27.1.2: Vinys priekinėje dalyje, remontuoti nereikia.

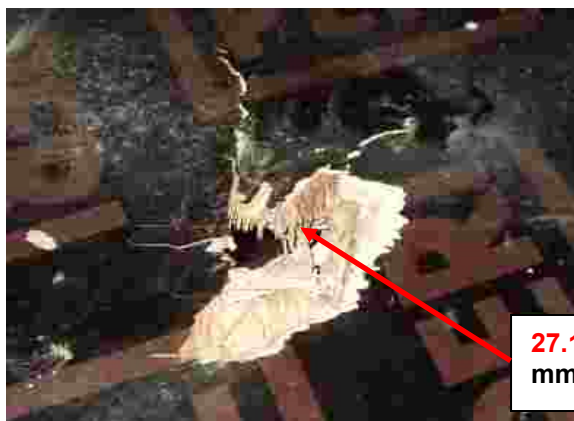


27.1.2: Vinys galinėje dalyje, faneros atplyšimai, pagal aukščiau esančias instrukcijas.

TRIO

<input type="checkbox"/> Sugadinimas nuo vibratoriaus iki 35 mm Ø	Remontas naudojant plombas	Darbo laikas + medžiagos
<input type="checkbox"/> Skylės < 35 mm Ø	8 plombos/m ² ir 4 plombos eilėje	Darbo laikas + medžiagos

27.1.3



27.1.4: Skylė Ø > 35 mm, keisti fanerą



<input type="checkbox"/> Skylės > 35 mm Ø	Faneros keitimas	Darbo laikas + faneros kaina
---	------------------	------------------------------

27.1.4

<input type="checkbox"/> Sugadinimas nuo virinimo ar/ir nuo kaitinimo	Faneros keitimas	Darbo laikas + faneros kaina
---	------------------	------------------------------

27.1.5



27.1.6: Išstepta nenuvalomai



27.1.7: Kamštelis ir įvorė sulaužyti

<input type="checkbox"/> Išstepta nenuvalomai	Faneros keitimas	Darbo laikas + faneros kaina
---	------------------	------------------------------

27.1.6

<input type="checkbox"/> PVC – dangtelis	Įstatyti naują	Darbo laikas + medžiagos
<input type="checkbox"/> PVC – (270/330 x 240) kamštelis ir įvorė sulaužyti	Pakeisti	Darbo laikas + medžiagos

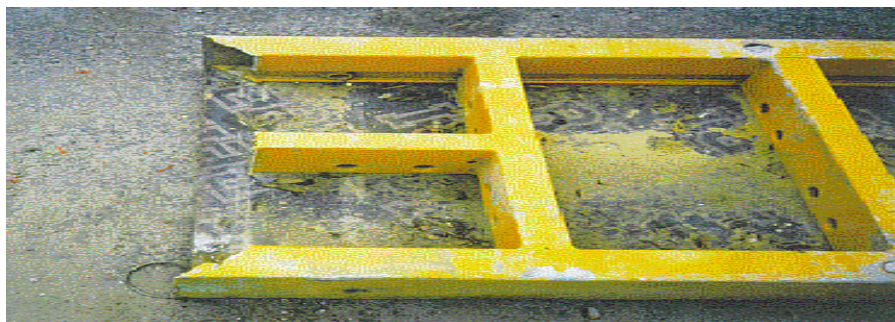
27.1.7

Rėmo sugadinimai

27.2

Sugadinimas	Remonto instrukcijos	Apmokėjimas
<input type="checkbox"/> Išplėšta rėmo dalis	Neremontuojama	Žalą apmoka klientas

27.2.1



27.2.1: Išplėšta rėmo dalis, neremontuojama

<input type="checkbox"/> Sulenktas įstrižai; tikrinti su liniuote Įlenkimai < 8 mm > 8 mm Įstrižainių skirtumas < 6 mm > 6 mm	Remontas nereikalingas Neremontuojama	Kompensacija neskaičiuojama Žalą apmoka klientas
<input type="checkbox"/> Elemento galas nulenktas; tikrinti su liniuote < 8 mm > 8 mm	Remontas nereikalingas Neremontuojama	Kompensacija neskaičiuojama Žalą apmoka klientas

27.2.2



27.2.2: Nulenktas galas daugiau kaip > 8 mm, nebetinkamas naudoti.

<input type="checkbox"/> Įlenktas šonas < 3 mm ≥ 3 mm iki 10 mm > 10 mm	Remontas nereikalingas (nudažoma dažais) Ištiesinamas įlenkimas Išimti fanera, suremontuoti, įstatyti nauja.	Kompensacija neskaičiuojama Darbo laikas Darbo laikas
---	---	---

27.2.3



27.2.3: Išimti fanerą, suremontuoti, įstatyti naują.

<p>□ Ilenktas profilis</p>	<p>Patikrinti kampus (įstrižainių skirtumas iki 6 mm); Patikrinti ar gerai užsideda BFD spyna, jei gerai</p> <p>Jei BFD užsideda blogai, patikrinti ar galimas remontas</p> <p>Remontas negalimas, nebetinkamas naudoti</p>	<p>Kompensacija neskaiciuojama</p> <p>Darbo laikas</p> <p>Žalą apmoka klientas</p>
----------------------------	---	--

27.2.4



27.2.4: Remontuoti negalima, pardavimas

<p>□ Sutrūkinėjusios suvirinimo siūlės kampuose</p>	<p>Jei reikia išimti fanerą, suremontuoti, įstatyti naują.</p>	<p>Darbo laikas + medžiagos</p>
<p>□ Sugadinta šoninė skylė</p>	<p>Pakeisti nauja</p>	<p>Darbo laikas + medžiagos</p>

27.2.5



27.2.5: Įtrūkusi suvirinimo siūlė



27.2.5: Sugadinta šoninė skylė

<p>☐ Deformuotas lygiavimo kampas</p>	<p>Jei reikia, išimti fanerą, suremontuoti, įstatyti naują.</p>	<p>Darbo laikas + medžiagos</p>
<p>27.2.6</p>		



27.2.6: Deformuotas lygiavimo kampas

<p>☐ Rėmo konstrukcijos elementas sulenktas</p>	<p>Jei galima suremontuoti Jei suremontuoti negalima, metalo laužas</p>	<p>Darbo laikas + medžiagos Žalą apmoka klientas</p>
<p>27.2.7</p>		



27.2.7: Sulenktas rėmo konstrukcijos elementas

Trio šarnyriniai kampai

Sugadinimas	Remonto instrukcijos	Apmokėjimas
<input type="checkbox"/> Įlenkimai ir iškilimai ant paviršiaus ir rėmo < 3 mm > 3 mm iki 10 mm > 10 mm 27.28	Remontas nereikalingas (pažymima dažais) Rėmo tiesinimas Sugadinta netaisomai	Kompensacija neskaičiuojama Darbo laikas Žalą apmoka klientas
<input type="checkbox"/> Rėmas sulenktas įstrižai > 5 mm 27.29	Neremontuojama	Žalą apmoka klientas
<input type="checkbox"/> Sulenkta briauna 27.30	Remontuojama	Darbo laikas
<input type="checkbox"/> Lankstus kampas Sunkiai lankstosi Nesilanksto Nesilanksto 27.31	Supurkšti šarnyrinę dalį rūdžių tirpikliu Supurkšti šarnyrinę dalį rūdžių tirpikliu ir po kurio laiko pakartoti procedūrą Jeigu nepavyksta	Kompensacija neskaičiuojama Darbo laikas Žalą apmoka klientas

Trio standūs kampai

Rėmo ir faneros sugadinimai: tokie patys kaip ir skydų elementų

Sugadinimas	Remonto instrukcijos	Apmokėjimas
<input type="checkbox"/> Kampo nukrypimai 0 iki 10 mm nuo originalaus kampo <input type="checkbox"/> Kampo nukrypimas daugiau nei 10 mm 27.32	Neremontuojama Neremontuojama	Kompensacija neskaičiuojama Žalą apmoka klientas
<input type="checkbox"/> Sulenktas elementas ≤ 8 mm > 8 mm 27.33	Neremontuojama Neremontuojama	Kompensacija neskaičiuojama Žalą apmoka klientas

Priedai

Sugadinimas	Remonto instrukcijos	Apmokėjimas
<input type="checkbox"/> Sulenkta suveržimo apkaba 27.70	Remontuojama	Darbo laikas + medžiagos



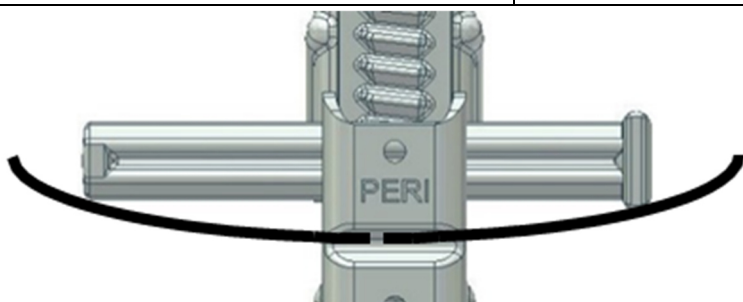
27.70: Sulenkta suveržimo apkaba

<input type="checkbox"/> Iširusi spyna 27.71	Remontuojama	Darbo laikas + medžiagos
--	--------------	--------------------------



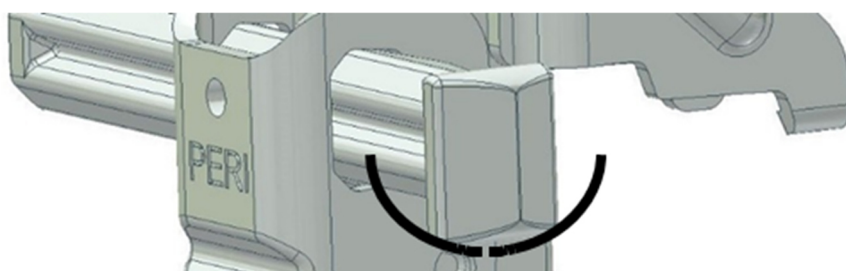
27.71: Iširusi spyna

<input type="checkbox"/> Pleištą nejuda, įtrūkęs ar sulenkta 27.72	Neremontuojama	Žalą apmoka klientas
--	----------------	----------------------



27.72: Pleištą nejuda, įtrūkęs ar sulenkta

<input type="checkbox"/> Įtrūkęs kalamas paviršius 27.73	Neremontuojama	Žalą apmoka klientas
--	----------------	----------------------



27.73: Įtrūkęs kalamas paviršius

<input type="checkbox"/> Sulenkta pakloto TRG spyna 27.74	Neremontuojama	Žalą apmoka klientas
---	----------------	----------------------



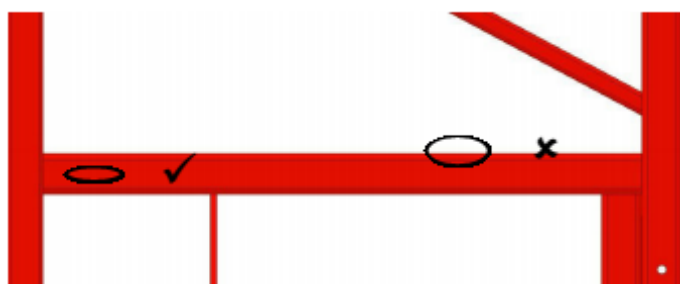
27.74: Sulenkta pakloto TRG spyna

<input type="checkbox"/> Nepilnas pakloto kronšteinas 27.75	Neremontuojama	Žalą apmoka klientas
---	----------------	----------------------



27.75: Nepilnas pakloto kronšteinas

<input type="checkbox"/> Įduba rėme briauna nepažeista	Neremontuojama	Kompensacija neskaičiuojama
briauna pažeista 27.76	Neremontuojama	Žalą apmoka klientas



27.76: Įduba rėme

<input type="checkbox"/> Įtrūkusi TRG suvirinimo siūlė nedeformuotas elementas	Neremontuojama	Kompensacija neskaičiuojama
deformuotas elementas 27.77	Neremontuojama	Žalą apmoka klientas



27.77: Įtrūkusi TRG suvirinimo siūlė

<input type="checkbox"/> Deformuotas, pamestas šliaužiklis 27.78	Remontuojama	Darbo laikas + medžiagos
--	--------------	--------------------------



27.78: Deformuotas, pamestas šliaužiklis

<input type="checkbox"/> Sulūžusi, deformuota gembė 27.79	Remontuojama	Darbo laikas + medžiagos
---	--------------	--------------------------



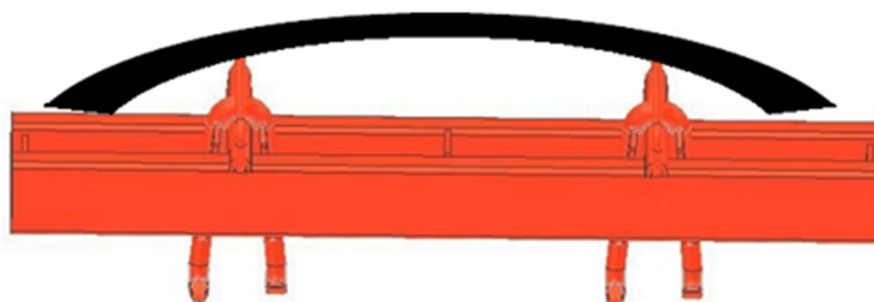
27.79: Sulūžusi gembė

<input type="checkbox"/> Pažeista TAR kablo gembė arba pleištas 27.84	Remontuojama	Darbo laikas + medžiagos
---	--------------	--------------------------



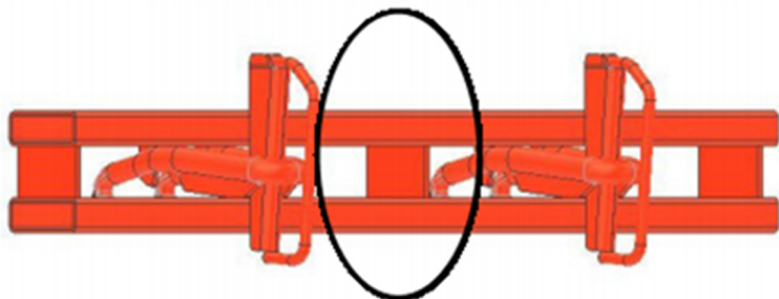
27.84: Pažeista TAR kablo gembė arba pleištas

<input type="checkbox"/> Sulenktas profilis nuo 5 iki 10 mm > 10 mm 27.85	Remontuojama Neremontuojama	Darbo laikas + medžiagos Žalą apmoka klientas
---	--------------------------------	--



27.85: Sulenktas profilis

<p>☐ Trūksta plokštelės</p> <p>27.86</p>	<p>Remontuojama</p>	<p>Darbo laikas + medžiagos</p>
---	---------------------	---------------------------------



27.86: Trūksta plokštelės

<p>☐ Įtrūkusi RSS jungties suvirinimo siūlė</p> <p>27.90</p>	<p>Neremontuojama</p>	<p>Žalą apmoka klientas</p>
---	-----------------------	-----------------------------



27.90: Įtrūkusi RSS jungties suvirinimo siūlė

<p>☐ Pažeista, sulenkta jungtis</p> <p>27.91</p>	<p>Remontuojama</p>	<p>Darbo laikas + medžiagos</p>
---	---------------------	---------------------------------



27.91: Pažeista, sulenkta jungtis

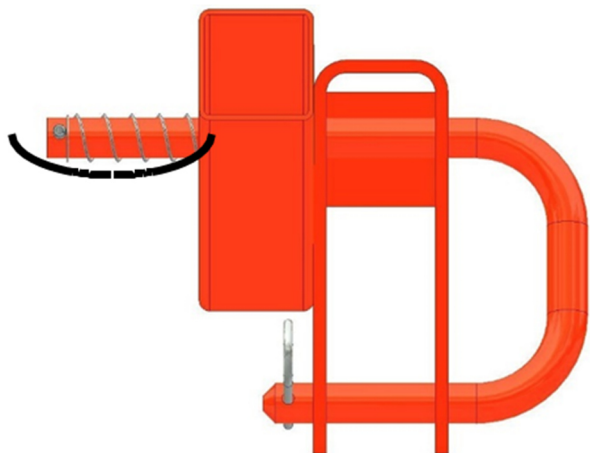
<p>☐ Sulūžusi veržlė</p> <p>27.92</p>	<p>Remontuojama</p>	<p>Darbo laikas + medžiagos</p>
--	---------------------	---------------------------------



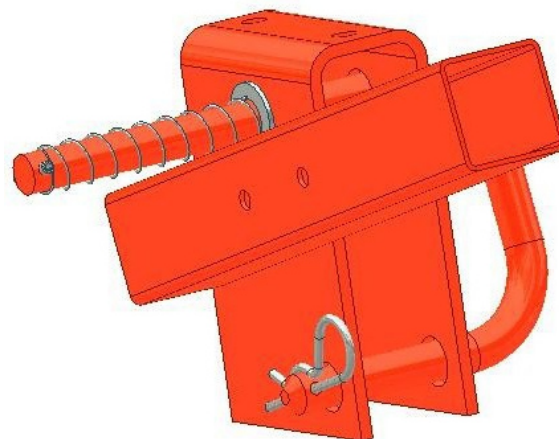
27.92: Sulūžusi veržlė

TRIO

<input type="checkbox"/> Neveikianti spyruoklė 27.100	Remontuojama	Darbo laikas + medžiagos
---	--------------	--------------------------



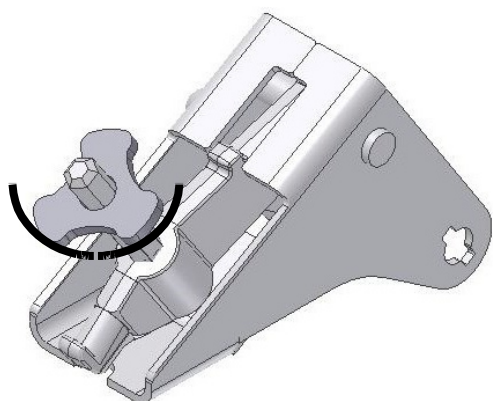
27.100: Neveikianti spyruoklė



27.101: Laikiklis sulenktas

<input type="checkbox"/> Laikiklis sulenktas 27.101	Remontuojama	Darbo laikas + medžiagos
---	--------------	--------------------------

<input type="checkbox"/> Sulūžusi TLS veržlė 27.102	Neremontuojama	Žalą apmoka klientas
---	----------------	----------------------



27.102: Sulūžusi TLS veržlė



27.103: Trūksta, deformuotas kaištis

<input type="checkbox"/> Trūksta, deformuotas kaištis 27.103	Remontuojama	Darbo laikas + medžiagos
--	--------------	--------------------------