

PERI nuomojamos įrangos kriterijai

Apvalios kolonos SRS



Turinys	Psl.
Rekomendacijos priežiūrai ir sandėliavimui	2
Kolonų skydai	3
Adapterio juosta SRS-TRIO (045200)	6
Apvalios kolonos platforma 25-70 (045210)	7
Saugos priemonės	9

PERI nuomojamos įrangos kriterijai

Apvalios kolonos SRS



Priežiūra

Klojiniai turi būti nupurkšti PERI Bio Clean arba analogišku klojinių tepalu prieš kiekvieną naudojimą. Tai leidžia lengviau ir greičiau nuvalyti klojinius bei palengvina oro pasišalinimą dėl ko sumažėja betono paviršiaus porėtumas. Klojinių tepalas turėtų būti užpurškiamas purkštuvu, plonu sluoksniu ir tolygiai, tuomet priklausomai nuo aplinkos sąlygų, paliekamas 10 - 20 min., kad įsigertų į paviršius, tuomet tepalo perteklius nubraukiamas gumine braukte!

Po betonavimo darbų klojinių rėmus iš karto nupurškite vandeniu. Tai padės sutaupyti laiko klojinių valymui. Iš karto po klojinių ardymo jie turi būti nupurkšti klojinių tepalu.

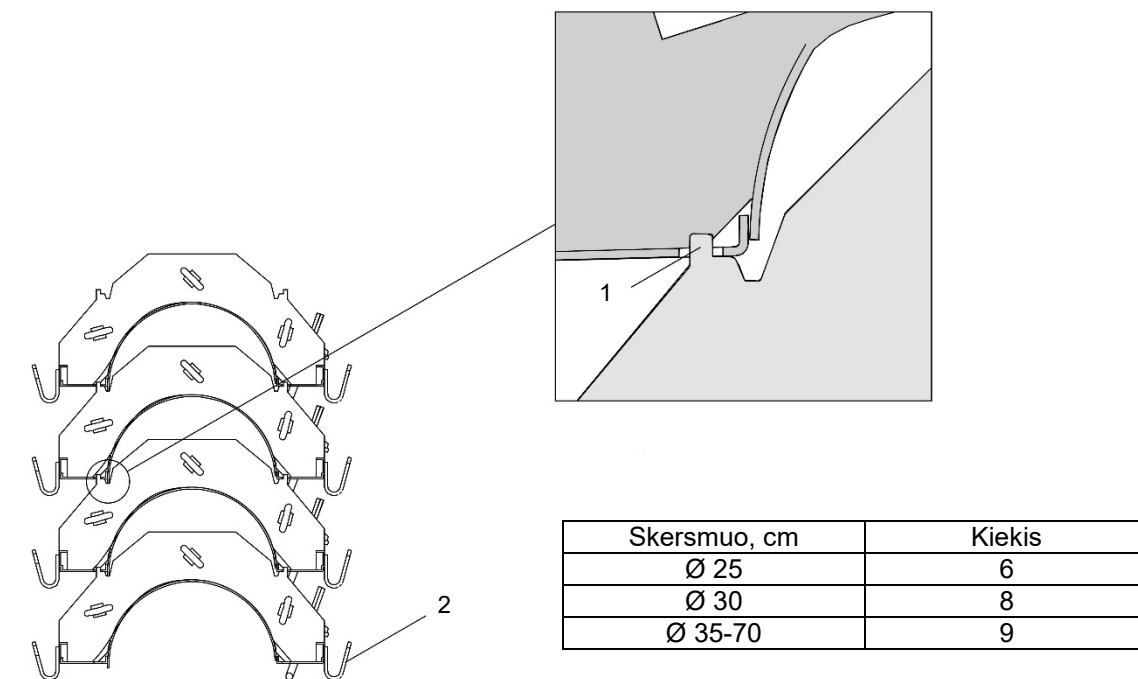
Mechaninės dalys, pvz. sriegiai ar krumpliniai mechanizmai, turi būti nuvalyti prieš ir po naudojimo bei sutepti atitinkamais tepalais.

Betono tankinimo darbams patartina naudoti vibratorius su guminiiais antgaliais. Taip klojiniai bus apsaugoti nuo netyčinio sugadinimo vibratoriumi patekus į tarpą tarp klojinio ir armatūros.

Dažytų paviršių valymo darbams naudokite vielinius šepetčius (šerelis iki 0,3 mm) arba specialius grandiklius. Kitu atveju gali būti pažeistas aukštos kokybės miltelinių dažų paviršius.

Sandėliavimas

Maksimalius nesurištų skydų kiekius rietuvėje galima pažiūrėti lentelėje. Sandėliuojant apatinis kolonos skydas atremiamas ant tarpinių iš medinių tašų.



1 - apsauginės užkarpos kad skydai negalėtų pasislinkti skersai ar išilgai;

2 - mediniai taškai dedami po centravimo elementais.

PERI nuomojamos įrangos kriterijai

Apvalios kolonos SRS



Kolonų skydai

23.1

Sugadinimas	Remonto instrukcijos	Apmokėjimas
<input type="checkbox"/> Įlenkta įpjauta tvirtinimo ausis <ul style="list-style-type: none"> ▪ ≤ 6 mm ▪ > 6 mm ▪ įpjauta 	Tiesinama Keičiama Keičiama	Darbo laikas Darbo laikas + medžiagos Darbo laikas + medžiagos

23.1.1



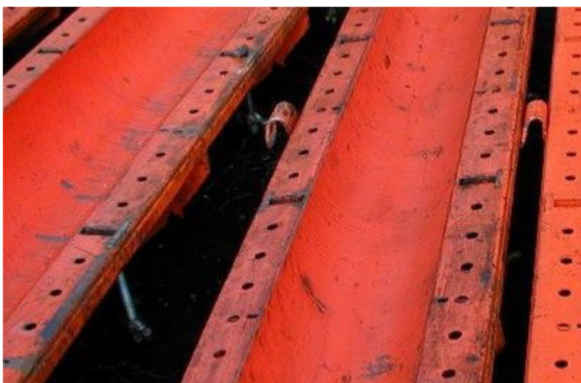
<input type="checkbox"/> Pažeidimas įpjovimas skydo briaunoje	Remontuojama	Darbo laikas
---	--------------	--------------

23.1.2



<input type="checkbox"/> Nedidelis dažų dangos pažeidimas	Natūralus nusidėvėjimas	Kompensacija neskaičiuojama
---	-------------------------	-----------------------------

23.1.3

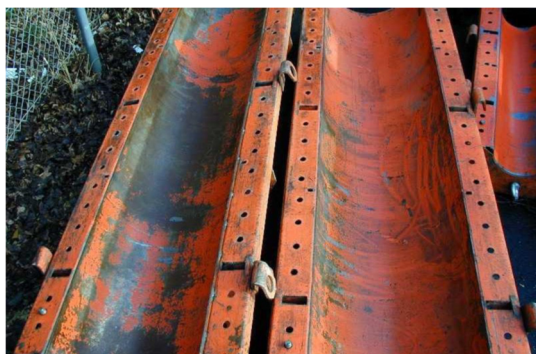


<input type="checkbox"/> Didelis dažų dangos pažeidimas	Natūralus nusidėvėjimas	Kompensacija neskaičiuojama
---	-------------------------	-----------------------------

23.1.4

PERI nuomojamos įrangos kriterijai

Apvalios kolonos SRS



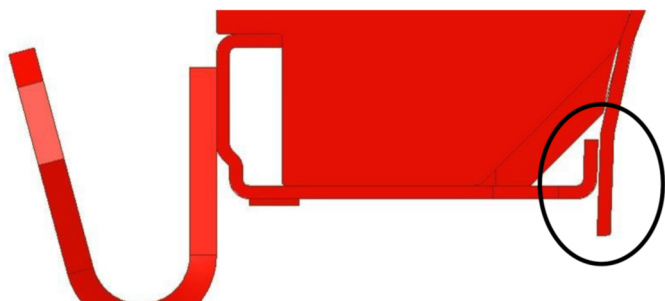
☐ Kevalo išlinkimas jungimo zonoje

- metalas vientisas
- dalinis metalo praradimas

Tiesinama
Remontuojama

Darbo laikas
Darbo laikas + medžiagos

23.1.5



☐ Sulenkta standumo briauna

- > 4 mm

Tiesinama

Darbo laikas

23.1.6



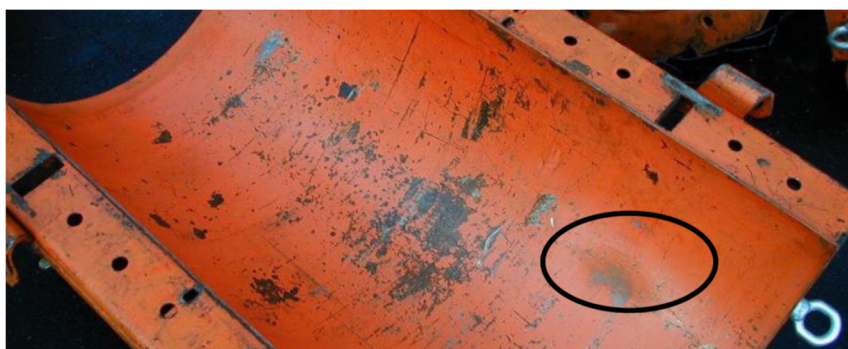
☐ Įdubos kevalo plokštumoje

- > 3 mm

Tiesinama

Darbo laikas

23.1.7

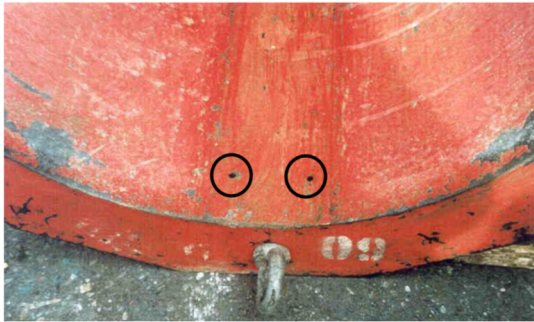


PERI nuomojamos įrangos kriterijai

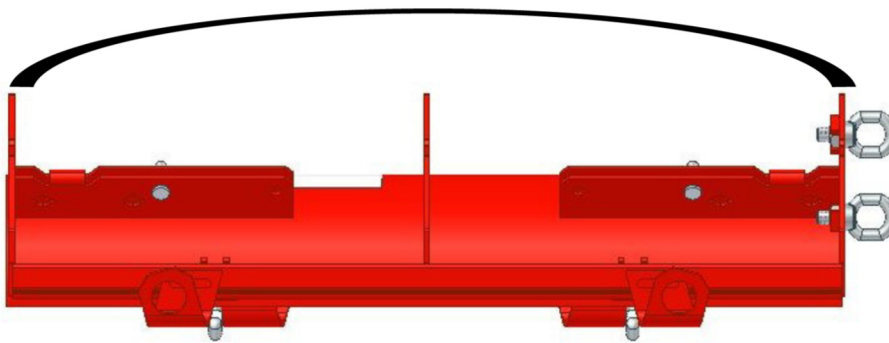
Apvalios kolonos SRS



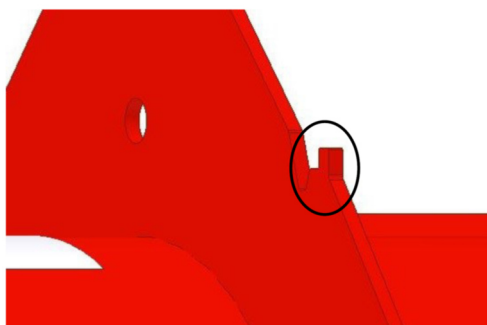
<p>☐ Skylės kevalo plokštumoje</p> <ul style="list-style-type: none"> ▪ ≤ Ø 10 mm (maks. 2 vnt./m) ▪ > Ø 10 mm ▪ > 3 vnt./m <p>23.1.8</p>	<p>Remontuojama Neremontuojama Neremontuojama</p>	<p>Darbo laikas Žalą apmoka klientas Žalą apmoka klientas</p>
--	---	---



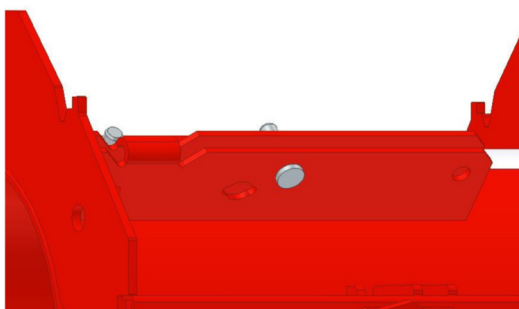
<p>☐ Sulenktas skydas</p> <ul style="list-style-type: none"> ▪ > 5 mm <p>23.1.9</p>	<p>Neremontuojama</p>	<p>Žalą apmoka klientas</p>
---	-----------------------	-----------------------------



<p>☐ Pažeista sandėliavimo užkarpa</p> <p>23.1.10</p>	<p>Remontuojama</p>	<p>Darbo laikas</p>
---	---------------------	---------------------



<p>☐ Sulenкта atramos jungtis</p> <p>23.1.11</p>	<p>Remontuojama</p>	<p>Darbo laikas</p>
--	---------------------	---------------------



PERI nuomojamos įrangos kriterijai

Apvalios kolonos SRS

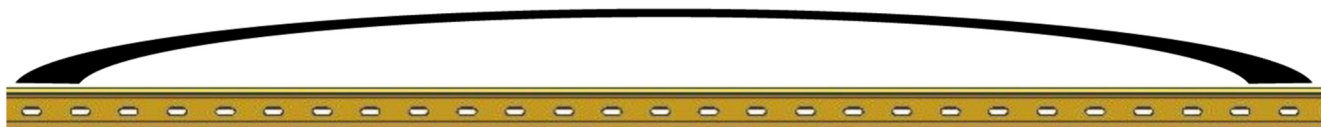


Adapterio juosta SRS-TRIO (045200)

23.2

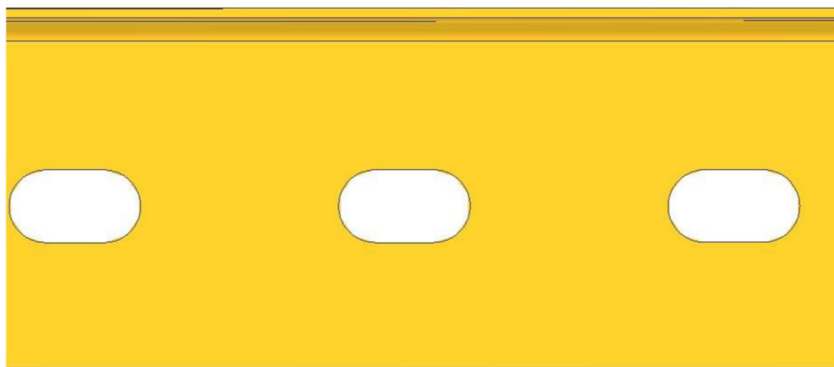
Sugadinimas	Remonto instrukcijos	Apmokėjimas
<input type="checkbox"/> Sulenkta adapterio juosta <ul style="list-style-type: none">▪ > 5 mm	Neremontuojama	Žalą apmoka klientas

23.2.1



<input type="checkbox"/> Pažeisti kiaurymės kraštai	Neremontuojama	Žalą apmoka klientas
---	----------------	----------------------

23.2.2



PERI nuomojamos įrangos kriterijai

Apvalios kolonos SRS

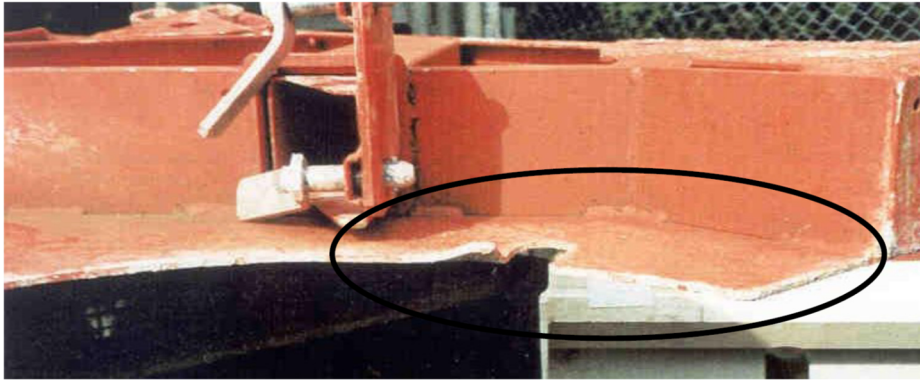


Apvalios kolonos platforma 25-70 (045210)

23.3

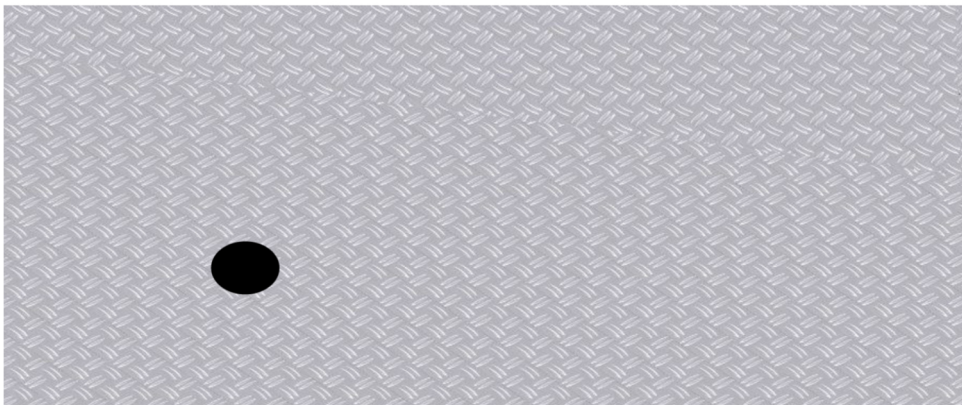
Sugadinimas	Remonto instrukcijos	Apmokėjimas
<input type="checkbox"/> Išlenktas platformos pagrindas	Tiesinama	Darbo laikas

23.3.1



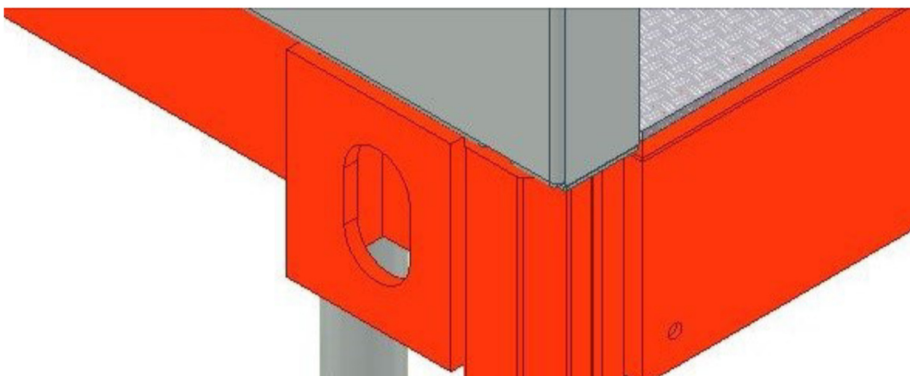
<input type="checkbox"/> Skylė platformos pagrinde <ul style="list-style-type: none"> ▪ ≤ 10 mm ▪ > 10 mm 	Remontuojama Neremontuojama	Darbo laikas Žalą apmoka klientas
--	--------------------------------	--------------------------------------

23.3.2



<input type="checkbox"/> Pažeistas apsauginių turėklų laikiklis	Remontuojama	Darbo laikas + medžiagos
---	--------------	--------------------------

23.3.3



<input type="checkbox"/> Sulenktas teleskopinis vamzdis	Keičiama	Darbo laikas + medžiagos
---	----------	--------------------------

23.3.4

PERI nuomojamos įrangos kriterijai

Apvalios kolonos SRS



□ Pažeisti kiaurymių kraštai

Keičiama

Darbo laikas + medžiagos

23.3.5

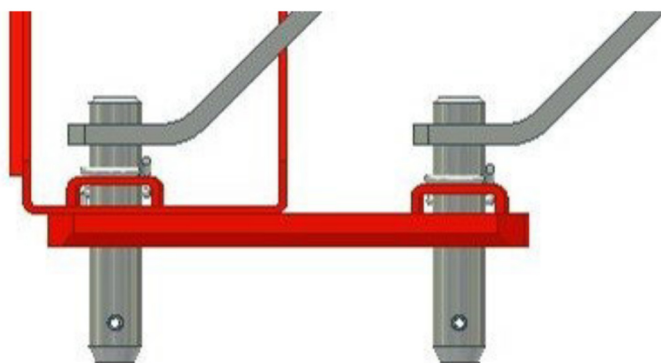


□ Pažeisti kaiščiai

Keičiama

Darbo laikas + medžiagos

23.3.6



□ Plokštelė pažeista | pamesta

Keičiama

Darbo laikas + medžiagos

23.3.7

○ Ø70 | Ø65 | Ø60 | Ø55 | Ø50 | Ø45 | Ø40 | Ø35 | Ø30 | Ø25 ○

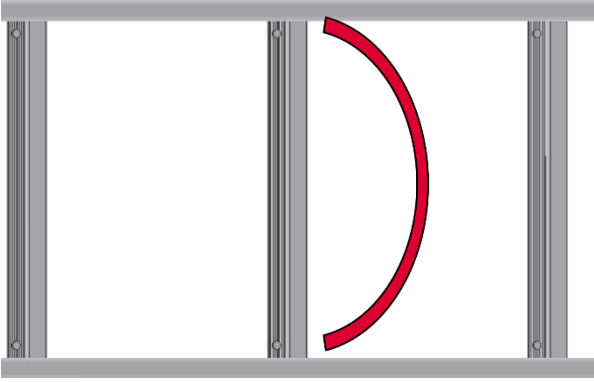
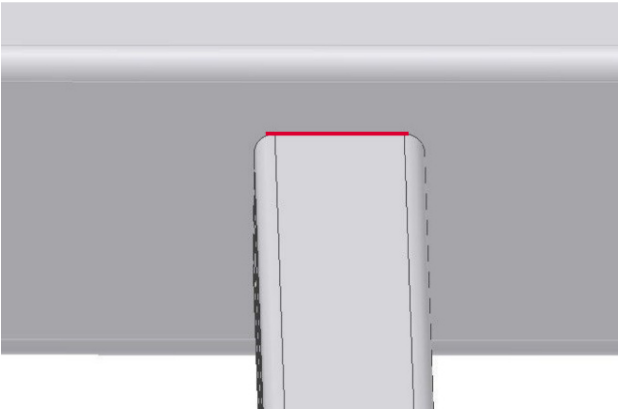
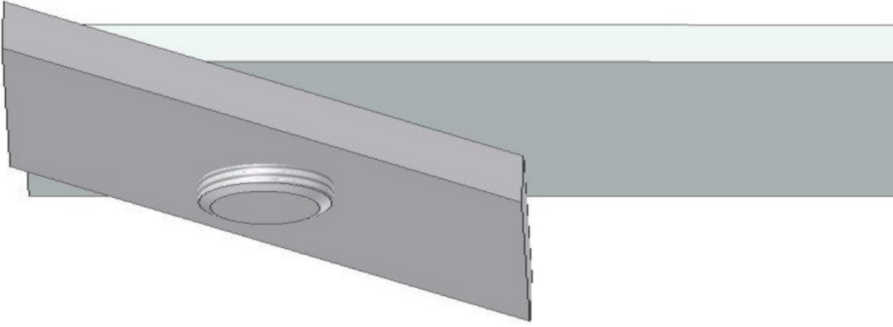
PERI nuomojamos įrangos kriterijai

Apvalios kolonos SRS



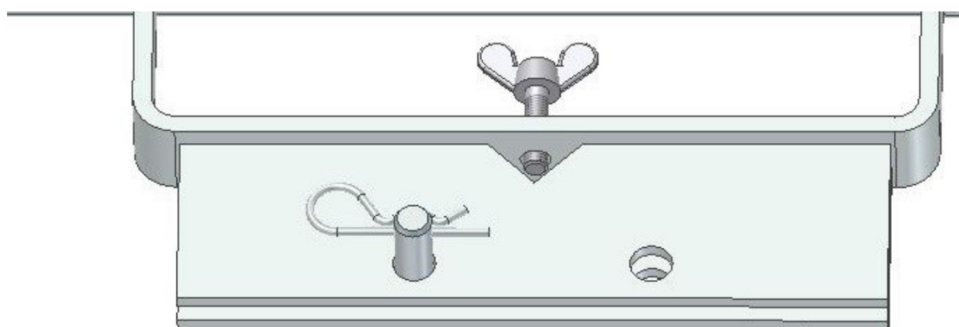
Saugos priemonės

23.4

Sugadinimas	Remonto instrukcijos	Apmokėjimas
<input type="checkbox"/> Sulenkta pakopa <ul style="list-style-type: none"> ▪ > 3 mm 	Neremontuojama	Žalą apmoka klientas
23.4.1 		
<input type="checkbox"/> Pažeista suvirinimo siūlė <ul style="list-style-type: none"> ▪ be kitų pažeidimų ▪ su pažeidimais 	Neremontuojama Neremontuojama	Kompensacija neskaičiuojama Žalą apmoka klientas
23.4.2 		
<input type="checkbox"/> Sulenkta pamesta fiksavimo plokštelė	Keičiama	Darbo laikas + medžiagos
23.4.3 		
<input type="checkbox"/> Kronšteino plokštelės pažeidimas	Neremontuojama	Žalą apmoka klientas
23.4.4		

PERI nuomojamos įrangos kriterijai

Apvalios kolonos SRS



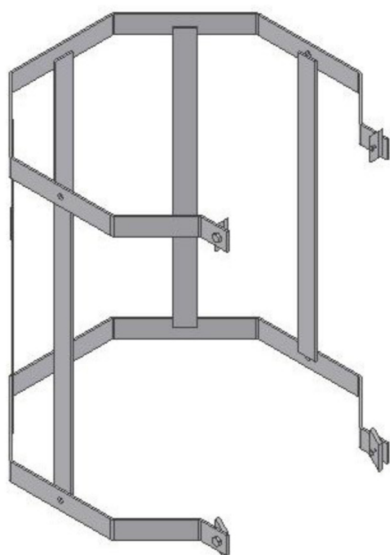
□ Sulenktas apsauginis narvelis

- > 5 mm

Neremontuojama

Žalą apmoka klientas

23.4.5



□ Pažeista | pamesta fiksavimo plokštelė

Keičiama

Darbo laikas + medžiagos

23.4.6

