

PERI nuomojamos įrangos kriterijai

SB vienpusio betonavimo rėmai



| Turinys | Psl. |
|--|------|
| Rekomendacijos priežiūrai ir sandėliavimui | 2 |
| Rėmo pažeidimai | 3 |
| Jungtis SB-A, B, C - MX/TR/D (025740) | 7 |
| Transportavimo ratukas SB-A, B (025750) | 8 |
| Jungtis SB-1, 2 (027590) | 9 |
| Jungtis SB-2, asimetriška (116078) | 10 |
| Adapteris SB-1, 2 (027680) | 11 |
| SB-L inkaro kronšteinas (100903) | 12 |
| Inkarinė plokštelė (101621) | 13 |
| Rėmo adapteris SB-A0, A, B (106662) | 14 |
| Rėmo adapteris SB-2 (106663) | 15 |
| Rėmo platformos pakabinimas (106661) | 16 |
| Rėmo platformos pakabinimas, dvigubas (111866) | 17 |

PERI nuomojamos įrangos kriterijai

SB vienpusio betonavimo rėmai



Priežiūra

Po betonavimo darbų rėmus iš karto nupurškite vandeniu. Tai padės sutaupyti laiko valymui.

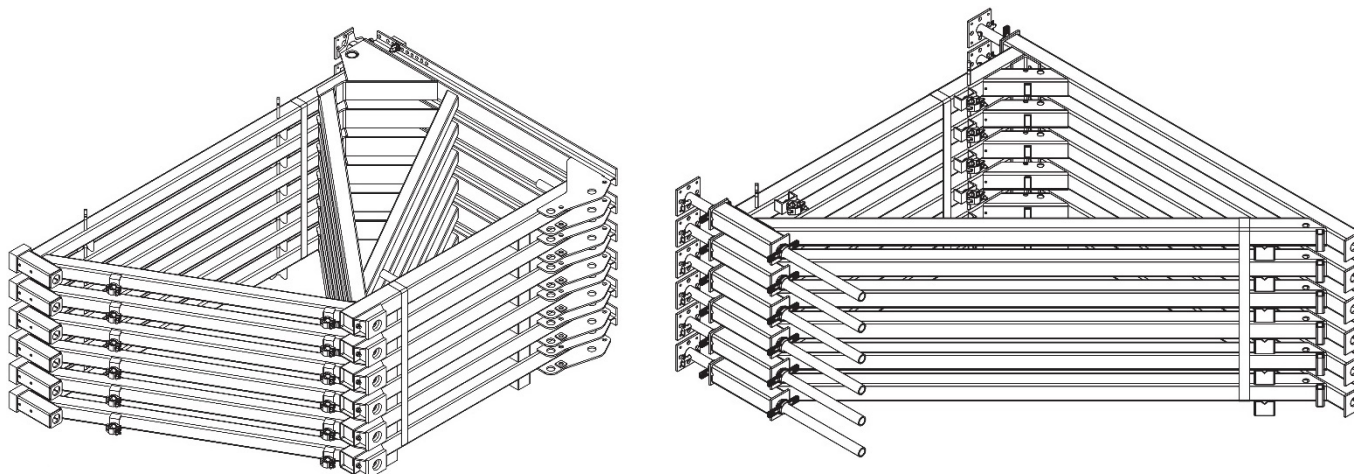
Dažytų paviršių valymo darbams naudokite vielinius šepetčius (šerelis iki 0,3 mm) arba specialius grandiklius. Kitu atveju gali būti pažeistas aukštos kokybės miltelinių dažų paviršius.

Sandėliavimas

Vienoje rietuvėje galima transportuoti tik to paties dydžio rėmus!

Maksimalus rėmų kiekis rietuvėje: 6 vnt. kėlimui kranais ar šakiniais krautuvais (žiūr. 1 paveiksle).

Krovimo aukštis: 2 rietuvės transportavimui arba sandėliavimui; turi būti atskiriamos mediniais tašais, rėmai rietuvėje apjuosti diržais arba plieninėmis juostomis.



1 pav. Vienpusio betonavimo rėmų sandėliavimas rietuvėse

PERI nuomojamos įrangos kriterijai

SB vienpusio betonavimo rėmai



Rėmo pažeidimai

12.1

| Sugadinimas | Remonto instrukcijos | Apmokėjimas |
|---|--|---|
| <input type="checkbox"/> Profilio įlenkimas <ul style="list-style-type: none"> ▪ ≤ 8 mm, kampas nepažeistas ▪ 8 mm, kampas nepažeistas ▪ kampas pažeistas | Remontas nereikalingas Neremontuojama Neremontuojama | Kompensacija neskaiciuojama Žalą apmoka klientas Žalą apmoka klientas |

12.1.1



| | | |
|--|----------------|----------------------|
| <input type="checkbox"/> Profilio trūkimas/plyšimas | Neremontuojama | Žalą apmoka klientas |
|--|----------------|----------------------|

12.1.2



| | | |
|---|--------------|--------------|
| <input type="checkbox"/> Sulenкта sandėliavimo plokštelė | Remontuojama | Darbo laikas |
|---|--------------|--------------|

12.1.3



| | | |
|---|--------------|--------------|
| <input type="checkbox"/> Sulenktas sandėliavimo profilis | Remontuojama | Darbo laikas |
|---|--------------|--------------|

12.1.4

PERI nuomojamos įrangos kriterijai

SB vienpusio betonavimo rėmai



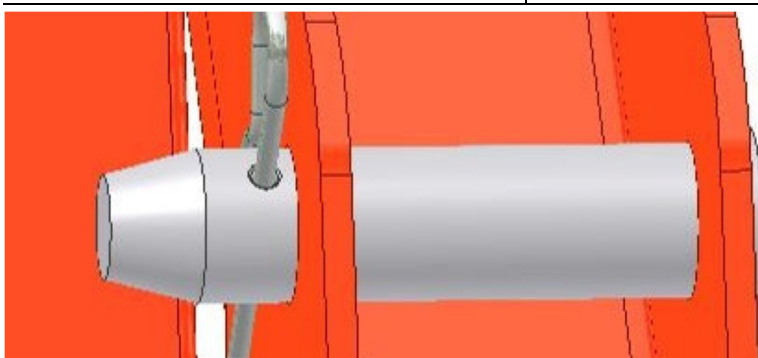
| | | |
|--|----------|--------------------------|
| <p><input type="checkbox"/> Apkaba</p> <ul style="list-style-type: none"> ▪ pamesta ▪ pažeista <p>12.1.5</p> | Keičiama | Darbo laikas + medžiagos |
|--|----------|--------------------------|



| | | |
|--|--------------|--------------|
| <p><input type="checkbox"/> Pažeistas apkabos profilis</p> <p>12.1.6</p> | Remontuojama | Darbo laikas |
|--|--------------|--------------|



| | | |
|--|----------|--------------------------|
| <p><input type="checkbox"/> Kaištis/vielokaištis</p> <ul style="list-style-type: none"> ▪ pamestas ▪ pažeistas <p>12.1.7</p> | Keičiama | Darbo laikas + medžiagos |
|--|----------|--------------------------|

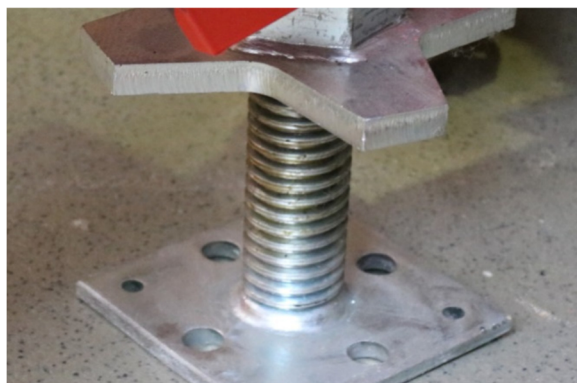


PERI nuomojamos įrangos kriterijai

SB vienpusio betonavimo rėmai



| | | |
|--|----------|--------------------------|
| <input type="checkbox"/> Reguliuojama priekinė pėda <ul style="list-style-type: none"> ▪ pamesta ▪ pažeista | Keičiama | Darbo laikas + medžiagos |
| 12.1.8 | | |



| | | |
|--|----------|--------------------------|
| <input type="checkbox"/> Reguliuojama galinė pėda <ul style="list-style-type: none"> ▪ pamesta ▪ pažeista | Keičiama | Darbo laikas + medžiagos |
| 12.1.9 | | |



| | | |
|---|-----------|---|
| <input type="checkbox"/> Reguliavimo suklys <ul style="list-style-type: none"> ▪ išsidėvėjęs ▪ pamestas ▪ pažeistas | Keičiamas | Kompensacija neskaičiuojama Darbo laikas + medžiagos Darbo laikas + medžiagos |
| 12.1.10 | | |



| | | |
|---|-----------|---|
| <input type="checkbox"/> Fiksavimo varžtas <ul style="list-style-type: none"> ▪ užrūdijęs, negalima pasukti ▪ pamestas | Keičiamas | Kompensacija neskaičiuojama Darbo laikas + medžiagos |
| 12.1.11 | | |

PERI nuomojamos įrangos kriterijai

SB vienpusio betonavimo rėmai



☐ Sulenttas H profilis

Neremontuojama

Žalą apmoka klientas

12.1.12



PERI nuomojamos įrangos kriterijai

SB vienpusio betonavimo rėmai



Jungtis SB-A, B, C - MX/TR/D (025740)

12.2

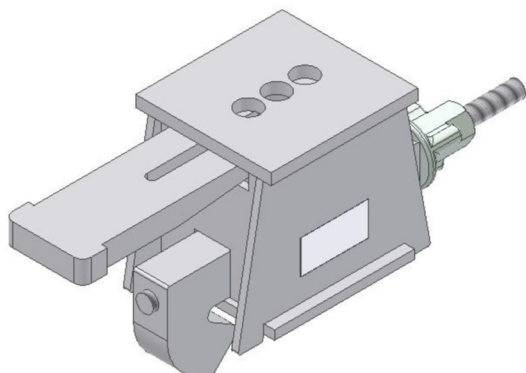
| Sugadinimas | Remonto instrukcijos | Apmokėjimas |
|---|----------------------|---|
| <input type="checkbox"/> Užveržimas nepasukamas <ul style="list-style-type: none">▪ išsidėvėjęs▪ pažeistas | Keičiamas | Kompensacija neskaiciuojama Darbo laikas + medžiagos |

12.2.1



| | | |
|---|----------------|----------------------|
| <input type="checkbox"/> Sulenktas pleištas | Neremontuojama | Žalą apmoka klientas |
|---|----------------|----------------------|

12.2.2



PERI nuomojamos įrangos kriterijai

SB vienpusio betonavimo rėmai

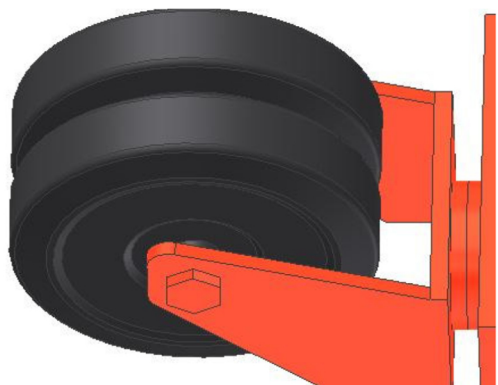


Transportavimo ratukas SB-A, B (025750)

12.3

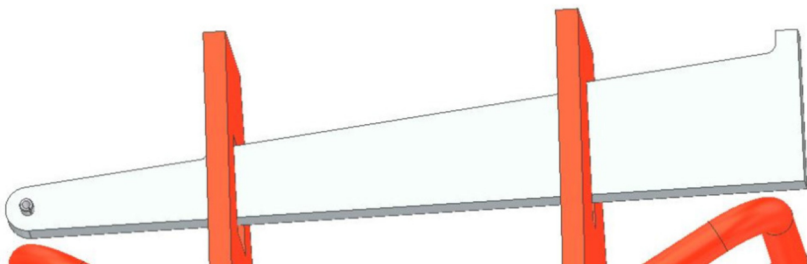
| Sugadinimas | Remonto instrukcijos | Apmokėjimas |
|---|----------------------|---|
| <input type="checkbox"/> Ratukas <ul style="list-style-type: none">▪ išsidėvėjęs▪ pažeistas | Keičiamas | Kompensacija neskaičiuojama Darbo laikas + medžiagos |

12.3.1



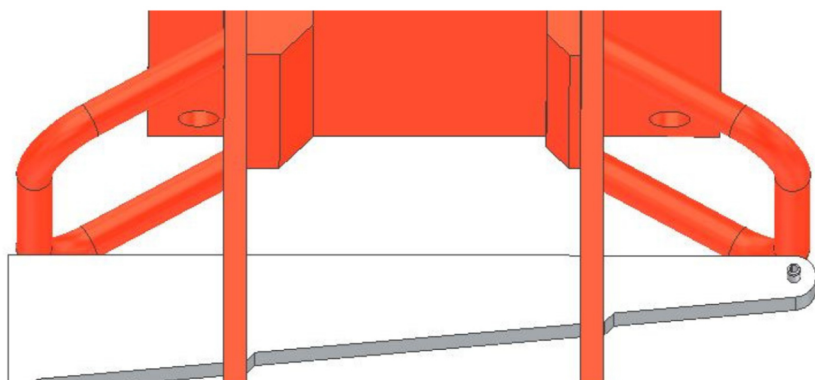
| | | |
|--|-----------|--------------------------|
| <input type="checkbox"/> Sulenktas pleištas | Keičiamas | Darbo laikas + medžiagos |
|--|-----------|--------------------------|

12.3.2



| | | |
|---|--------------------------------|--------------------------------------|
| <input type="checkbox"/> Laikiklis sulenktas <ul style="list-style-type: none">▪ jei įmanoma▪ kitu atveju | Remontuojama Neremontuojama | Darbo laikas Žalą apmoka klientas |
|---|--------------------------------|--------------------------------------|

12.3.3



PERI nuomojamos įrangos kriterijai

SB vienpusio betonavimo rėmai



Jungtis SB-1, 2 (027590)

12.4

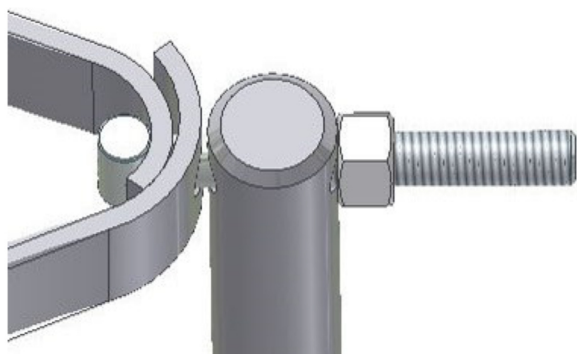
| Sugadinimas | Remonto instrukcijos | Apmokėjimas |
|--|----------------------|--------------------------|
| <input type="checkbox"/> Sulenktas kabliukas | Keičiama | Darbo laikas + medžiagos |

12.4.1



| | | |
|--|----------|--------------------------|
| <input type="checkbox"/> Varžtas veržlė <ul style="list-style-type: none">▪ pamestas▪ pažeistas | Keičiama | Darbo laikas + medžiagos |
|--|----------|--------------------------|

12.4.2



PERI nuomojamos įrangos kriterijai

SB vienpusio betonavimo rėmai



Jungtis SB-2, asimetriška (116078)

12.5

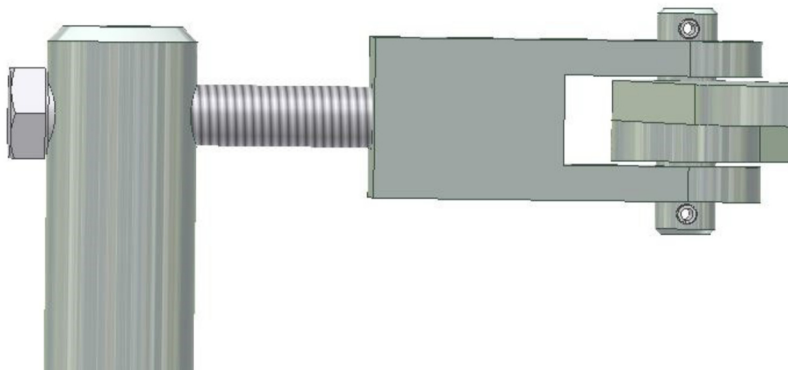
| Sugadinimas | Remonto instrukcijos | Apmokėjimas |
|--|----------------------|--------------------------|
| <input type="checkbox"/> Kabliukas <ul style="list-style-type: none">▪ pamestas▪ pažeistas | Keičiama | Darbo laikas + medžiagos |

12.5.1



| | | |
|--|----------|--------------------------|
| <input type="checkbox"/> Varžtas Įvorė <ul style="list-style-type: none">▪ pamestas▪ pažeistas | Keičiama | Darbo laikas + medžiagos |
|--|----------|--------------------------|

12.5.2



PERI nuomojamos įrangos kriterijai

SB vienpusio betonavimo rėmai

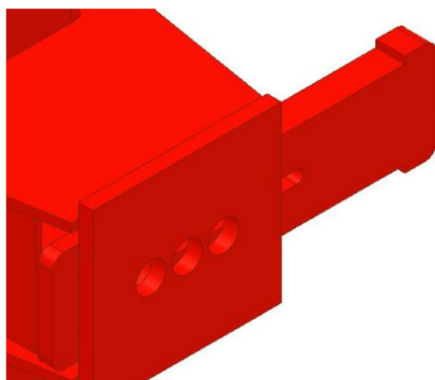


Adapteris SB-1, 2 (027680)

12.6

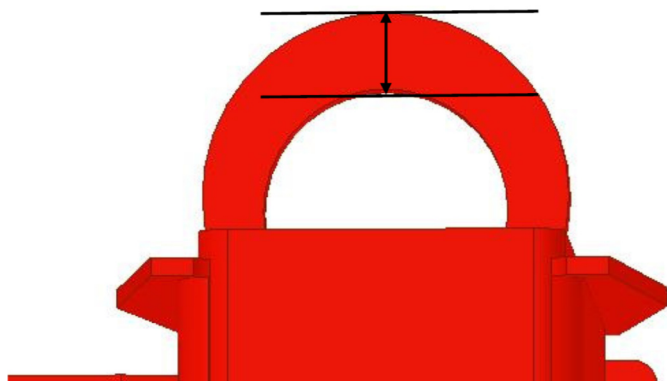
| Sugadinimas | Remonto instrukcijos | Apmokėjimas |
|---|----------------------|----------------------|
| <input type="checkbox"/> Sulenktas pleištas, nefunkcionuoja | Neremontuojama | Žalą apmoka klientas |

12.6.1



| | | |
|--|----------------|-----------------------------|
| <input type="checkbox"/> Krano kilpa išsidėvėjusi Storis $\leq 22,5$ mm | Neremontuojama | Kompensacija neskaičiuojama |
|--|----------------|-----------------------------|

12.6.2



| | | |
|--|-----------------------------|--------------------------------------|
| <input type="checkbox"/> Sulenkta atraminė plokštelė <ul style="list-style-type: none">▪ jei įmanoma▪ jei neįmanoma | Tiesinama Neremontuojama | Darbo laikas Žalą apmoka klientas |
|--|-----------------------------|--------------------------------------|

12.6.3



PERI nuomojamos įrangos kriterijai

SB vienpusio betonavimo rėmai

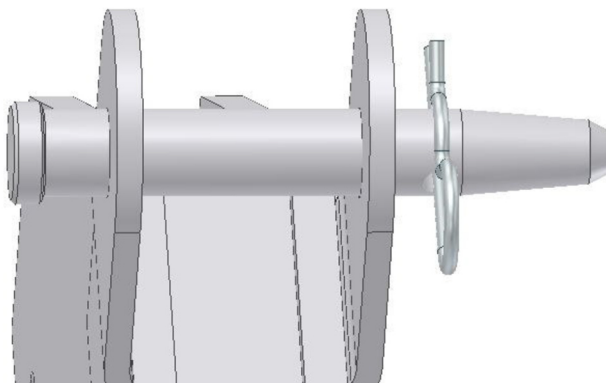


SB-L inkaro kronšteinas (100903)

12.7

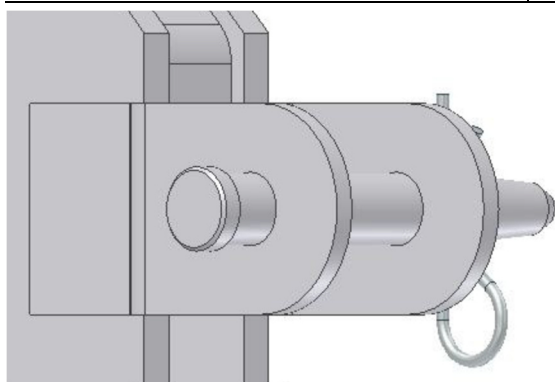
| Sugadinimas | Remonto instrukcijos | Apmokėjimas |
|---|----------------------|--------------------------|
| <input type="checkbox"/> Varžtas Vielokaištis | Keičiama | Darbo laikas + medžiagos |

12.7.1



| | | |
|---|--------------------------------|--|
| <input type="checkbox"/> Sulenktas laikiklis <ul style="list-style-type: none">▪ jei įmanoma▪ kitu atveju | Remontuojama Neremontuojama | Darbo laikas + medžiagos Žalą apmoka klientas |
|---|--------------------------------|--|

12.7.2



PERI nuomojamos įrangos kriterijai

SB vienpusio betonavimo rėmai

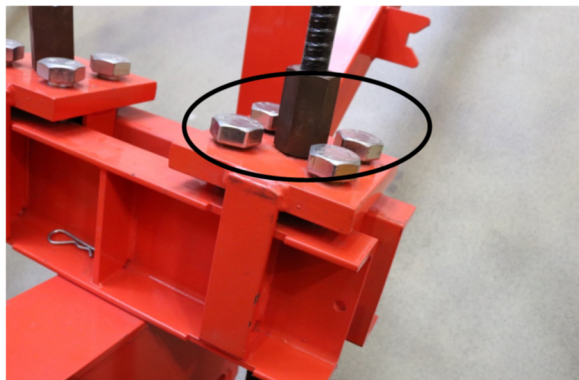


Inkarinė plokštelė (101621)

12.8

| Sugadinimas | Remonto instrukcijos | Apmokėjimas |
|---|----------------------|--------------------------|
| <input type="checkbox"/> Varžtas Vielokaištis | Keičiama | Darbo laikas + medžiagos |

12.8.1



| | | |
|--|----------------|----------------------|
| <input type="checkbox"/> Sparnelis nupjautas sulenktas | Neremontuojama | Žalą apmoka klientas |
|--|----------------|----------------------|

12.8.2



PERI nuomojamos įrangos kriterijai

SB vienpusio betonavimo rėmai

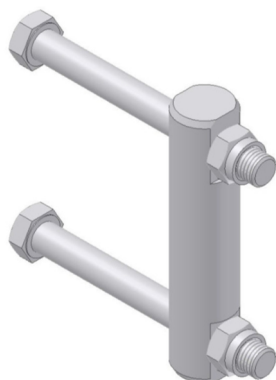


Rėmo adapteris SB-A0, A, B (106662)

12.9

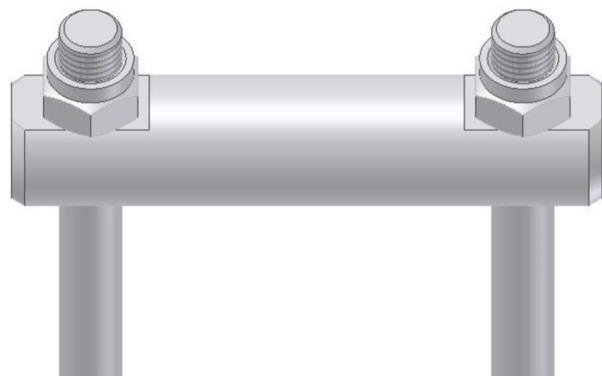
| Sugadinimas | Remonto instrukcijos | Apmokėjimas |
|--|----------------------|--------------------------|
| <input type="checkbox"/> Varžtas <ul style="list-style-type: none">▪ pamestas▪ sulenktas | Keičiama | Darbo laikas + medžiagos |

12.9.1



| | | |
|--|----------------|----------------------|
| <input type="checkbox"/> Cilindras pažeistas pamestas | Neremontuojama | Žalą apmoka klientas |
|--|----------------|----------------------|

12.9.2



PERI nuomojamos įrangos kriterijai

SB vienpusio betonavimo rėmai

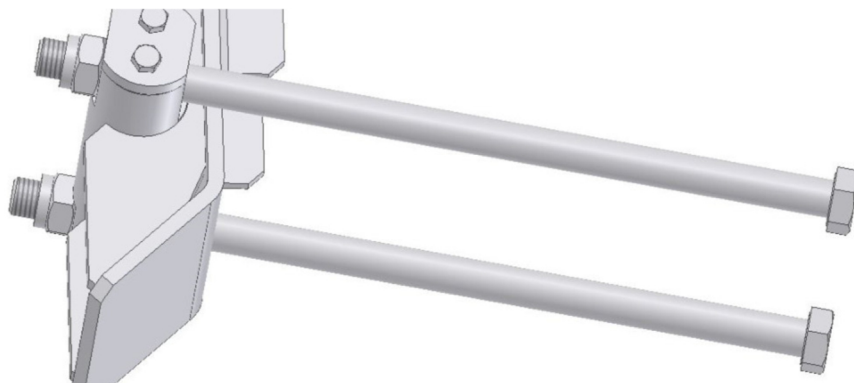


Rėmo adapteris SB-2 (106663)

12.10

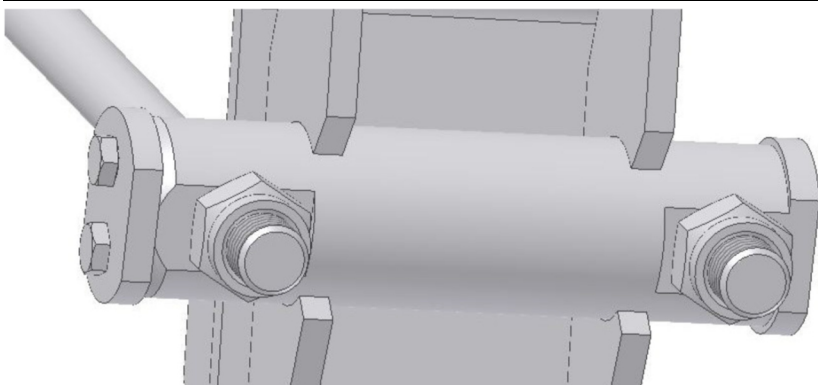
| Sugadinimas | Remonto instrukcijos | Apmokėjimas |
|---|----------------------|--------------------------|
| <input type="checkbox"/> Varžtas <ul style="list-style-type: none"> ▪ pamestas ▪ sulenktas | Keičiama | Darbo laikas + medžiagos |

12.10.1



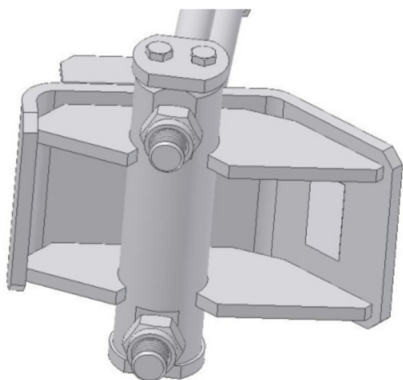
| | | |
|--|----------------|----------------------|
| <input type="checkbox"/> Cilindras pažeistas pamestas | Neremontuojama | Žalą apmoka klientas |
|--|----------------|----------------------|

12.10.2



| | | |
|--|--------------------------------|--------------------------------------|
| <input type="checkbox"/> Sulenкта pagrindinė dalis <ul style="list-style-type: none"> ▪ jei įmanoma ▪ kitu atveju | Remontuojama Neremontuojama | Darbo laikas Žalą apmoka klientas |
|--|--------------------------------|--------------------------------------|

12.10.3



PERI nuomojamos įrangos kriterijai

SB vienpusio betonavimo rėmai

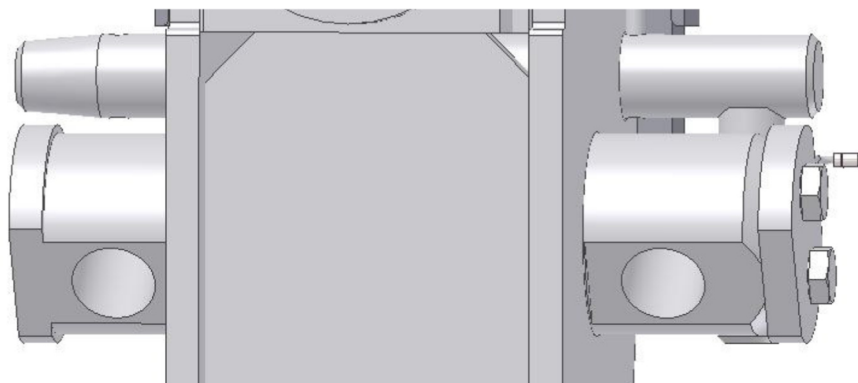


Rėmo platformos pakabinimas (106661)

12.11

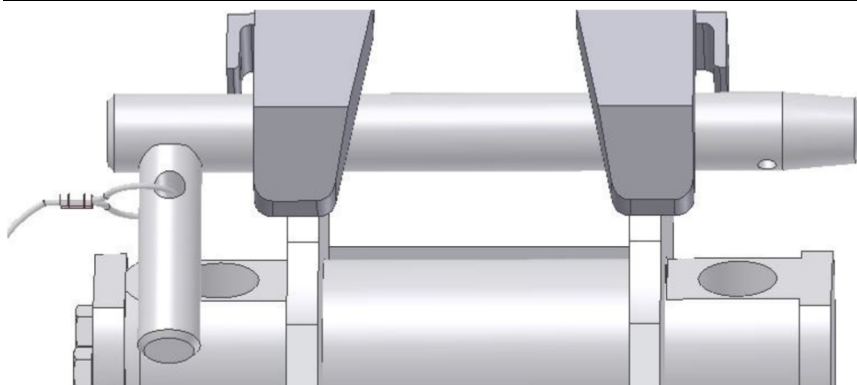
| Sugadinimas | Remonto instrukcijos | Apmokėjimas |
|---|----------------------------------|---|
| <input type="checkbox"/> Cilindro sugadinimas <ul style="list-style-type: none"> ▪ išsidėvėjęs ▪ pažeistas | Neremontuojama Neremontuojama | Kompensacija neskaičiuojama Žalą apmoka klientas |

12.11.1



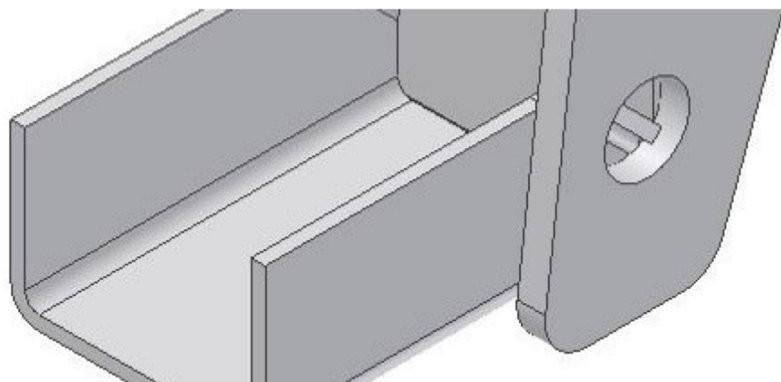
| | | |
|--|----------|--------------------------|
| <input type="checkbox"/> Pamestas pirštas | Keičiama | Darbo laikas + medžiagos |
|--|----------|--------------------------|

12.11.2



| | | |
|---|--------------------------------|--------------------------------------|
| <input type="checkbox"/> Sulenktas U-profilis <ul style="list-style-type: none"> ▪ jei įmanoma ▪ kitu atveju | Remontuojama Neremontuojama | Darbo laikas Žalą apmoka klientas |
|---|--------------------------------|--------------------------------------|

12.11.3



PERI nuomojamos įrangos kriterijai

SB vienpusio betonavimo rėmai

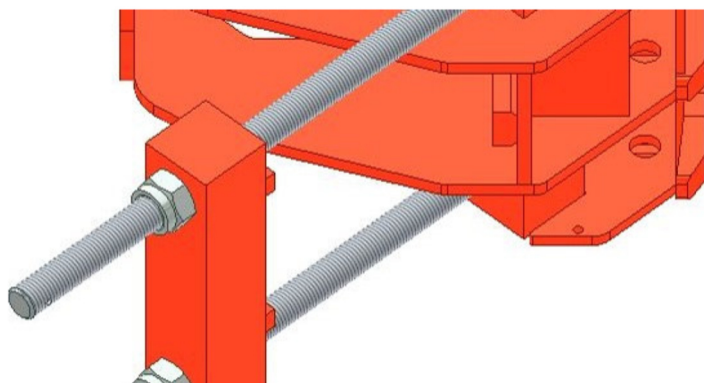


Rėmo platformos pakabinimas, dvigubas (111866)

12.12

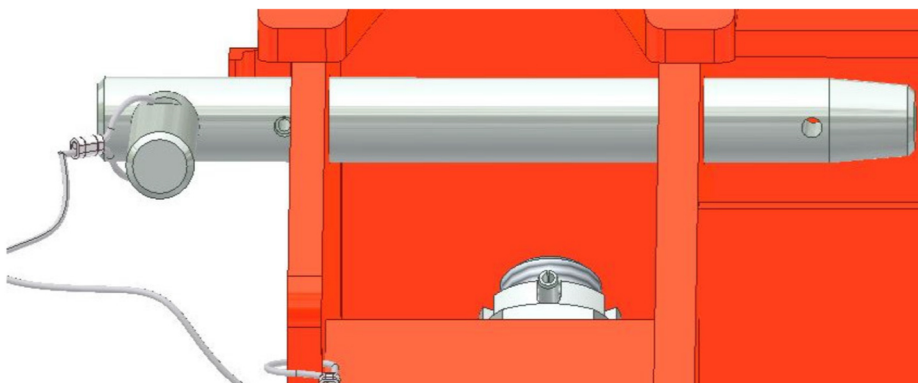
| Sugadinimas | Remonto instrukcijos | Apmokėjimas |
|---|----------------------|--------------------------|
| <input type="checkbox"/> Varžtas veržlė <ul style="list-style-type: none">▪ pamestas▪ sulenktas | Keičiama | Darbo laikas + medžiagos |

12.12.1



| | | |
|--|----------|--------------------------|
| <input type="checkbox"/> Pamestas pirštas | Keičiama | Darbo laikas + medžiagos |
|--|----------|--------------------------|

12.12.2



| | | |
|--|----------|--------------------------|
| <input type="checkbox"/> Pamestas laikiklis | Keičiama | Darbo laikas + medžiagos |
|--|----------|--------------------------|

12.2.3

