

PERI nuomojamos įrangos kriterijai

PEP statramsčiai



Turinys	Psl.
Rekomendacijos statramsčių priežiūrai ir sandėliavimui	2
PEP Ergo	3
PEP 20, 30	6
Priedai	9

PERI nuomojamos įrangos kriterijai

PEP statramsčiai



Priežiūra

Mechaninės dalys, pvz. sriegiai ar krumpliniai mechanizmai, turi būti nuvalyti prieš ir po naudojimo bei sutepti atitinkamais tepalais.

Dažytų ar cinkuotų paviršių valymo darbams naudokite vielinius šepečius (šerelis iki 0,3 mm) arba specialius grandiklius. Kitu atveju gali būti pažeistas aukštos kokybės dangos paviršius.

Sandėliavimas

Statramsčiai sandėliuojami į RP tipo atvirus konteinerius;

Smulkūs elementai (galvos, apkabos, trikojai ir pan.) sandėliuojami grotelinuose konteineriuose;

Statramsčiai, kurių ilgis iki 500 cm kraunami po 42 vnt., 500 cm ilgio statramsčiai po 36 vnt. RP tipo konteineriui;

Universalūs trikojai sandėliuojami konteineriuose po 28 vnt.;

Apkabos 48-76 mm konteineriuose po 250 vnt., apkabos HL 76-120 mm po 200 vnt.;

Pagrindinės galvos 20/24 S sandėliuojamos konteineriuose po 80 vnt.;

Papildomos galvos 24 S sandėliuojamos konteineriuose po 200 vnt.

PERI nuomojamos įrangos kriterijai

PEP statramsčiai

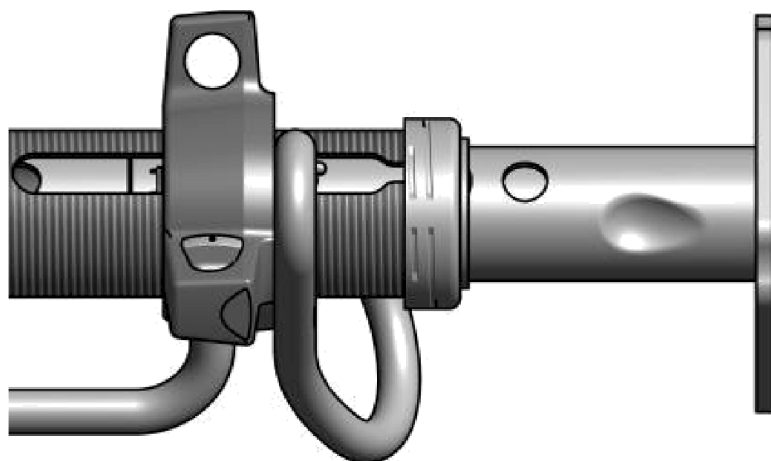


Statramsčiai PEP Ergo

20.07

Sugadinimai	Remonto instrukcijos	Apmokėjimas
<input type="checkbox"/> Sulenktas vidinis vamzdis vidinis vamzdis nepajudinamas arba sulenkimo gylis > 7 mm	Remontuojama Neremontuojama	Darbo laikas + medžiagos Žalą apmoka klientas

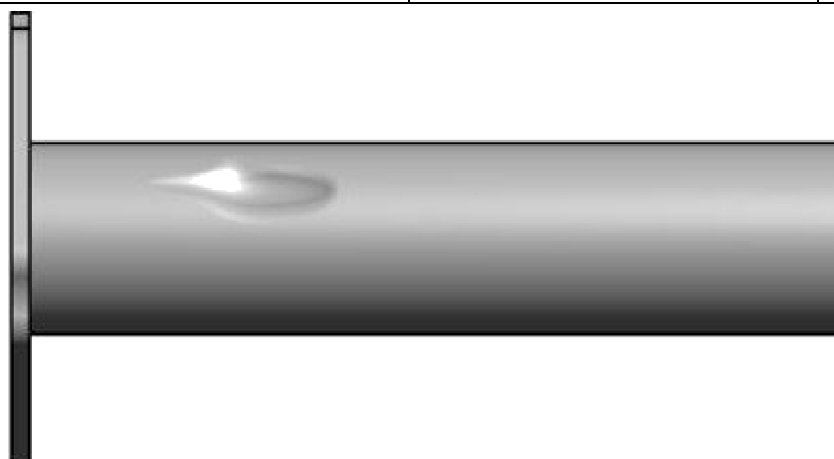
20.07.01



20.07.01: sulenktas vidinis vamzdis

<input type="checkbox"/> Sulenktas išorinis vamzdis išorinis vamzdis nepajudinamas arba sulenkimo gylis > 7 mm	Remontuojama Neremontuojama	Darbo laikas + medžiagos Žalą apmoka klientas
--	------------------------------------	--

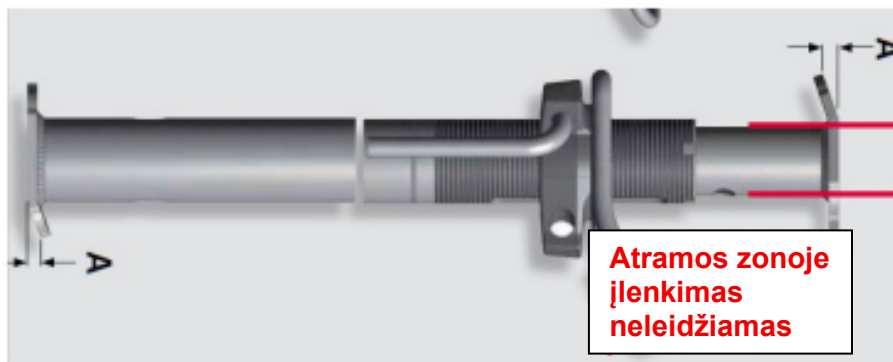
20.07.02



20.07.02: sulenktas išorinis vamzdis

<input type="checkbox"/> Sulenкта apatinė arba viršutinė plokštelė > 10 mm	Remontuojama	Darbo laikas + medžiagos
--	--------------	--------------------------

20.07.03

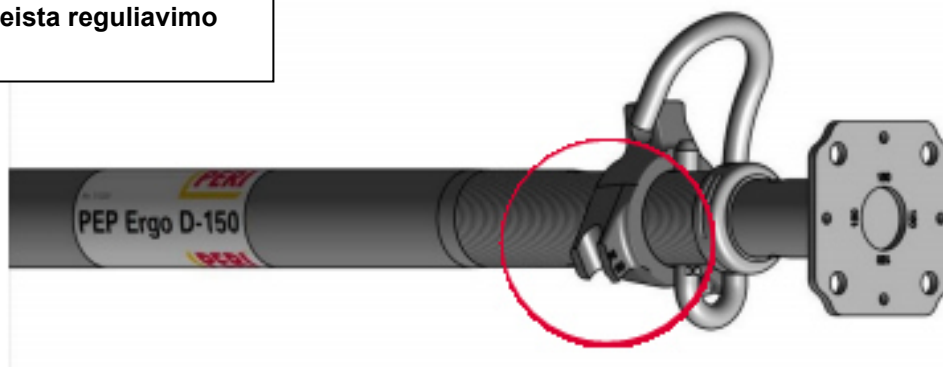


20.07.03: Sulenkta apatinė arba viršutinė plokštelė

Atramos zonoje įlenkimas neleidžiamas

<p>☐ Reguliavimo veržlė reguliavimo veržlė nutrūkusi arba reguliavimo veržlė įtrūkusi</p> <p>20.07.04</p>	<p>Remontuojama</p>	<p>Darbo laikas + medžiagos</p>
---	---------------------	---------------------------------

20.07.04: Pažeista reguliavimo veržlė



<p>☐ G-užraktas pamestas arba nefunkcionuoja</p> <p>20.07.05</p>	<p>Remontuojama</p>	<p>Darbo laikas + medžiagos</p>
--	---------------------	---------------------------------

20.07.05: G-užraktas



<p>☐ Įtrūkusi suvirinimo siūlė</p> <p>20.07.06</p>	<p>Neremontuojama</p>	<p>Žalą apmoka klientas</p>
--	-----------------------	-----------------------------

PERI nuomojamos įrangos kriterijai

PEP statramsčiai



<input type="checkbox"/> Atraminė veržlė atsilaisvinusi pamesta 20.07.07	Remontuojama	Darbo laikas + medžiagos
---	--------------	--------------------------



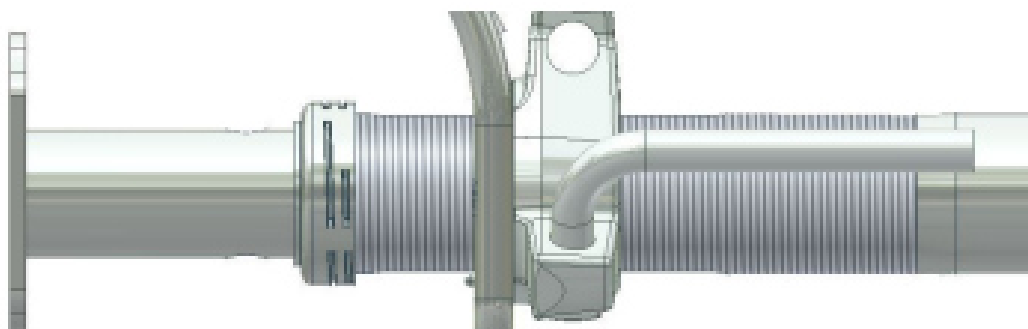
20.07.07: Atraminė veržlė atsilaisvinusi | pamesta

<input type="checkbox"/> Kaitintas atramos vamzdis 20.07.08	Neremontuojama	Žalą apmoka klientas
--	----------------	----------------------



20.07.08: Kaitintas atramos vamzdis

<input type="checkbox"/> Ant sriegių alyva arba tepalas 20.07.09	Valoma	Darbo laikas
---	--------	--------------



20.07.09: Ant sriegių alyva arba tepalas

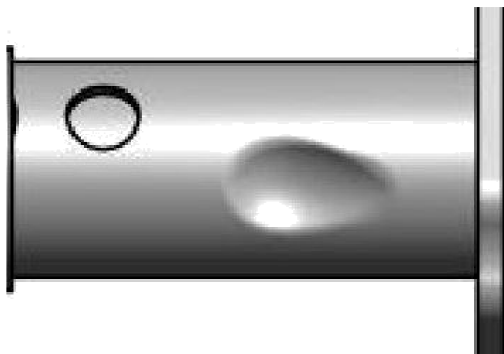
PERI nuomojamos įrangos kriterijai

PEP statramsčiai



Statramsčiai PEP 20, 30

Sugadinimai	Remonto instrukcijos	Apmokėjimas
<input type="checkbox"/> Įduba ties vidiniu vamzdžiu 20.07.10	Neremontuojama	Žalą apmoka klientas



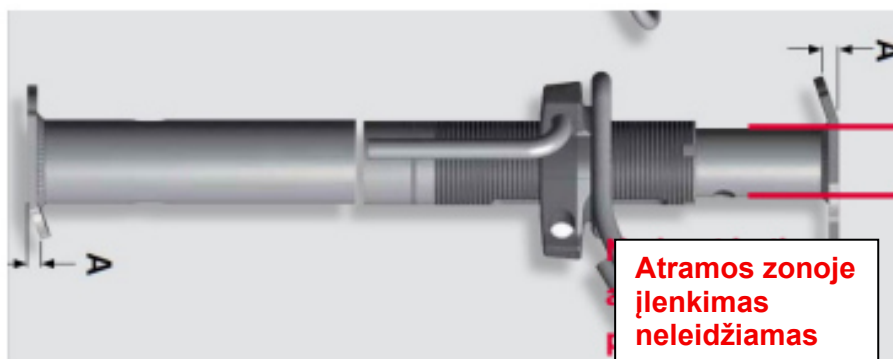
20.07.10: Įduba ties vidiniu vamzdžiu

<input type="checkbox"/> Sulenktas išorinis vamzdis atstumas iki apatinės plokštelės ≤ 50 cm Jei galima remontuojama Jeigu nepavyksta	Darbo laikas Žalą apmoka klientas
atstumas iki apatinės plokštelės > 50 cm Neremontuojama Žalą apmoka klientas 20.07.11	



20.07.11: Sulenktas išorinis vamzdis

<input type="checkbox"/> Sulenкта apatinė arba viršutinė plokštelė > 10 mm 20.07.12	Jei galima remontuojama Jeigu nepavyksta	Darbo laikas + medžiagos Žalą apmoka klientas
---	---	--

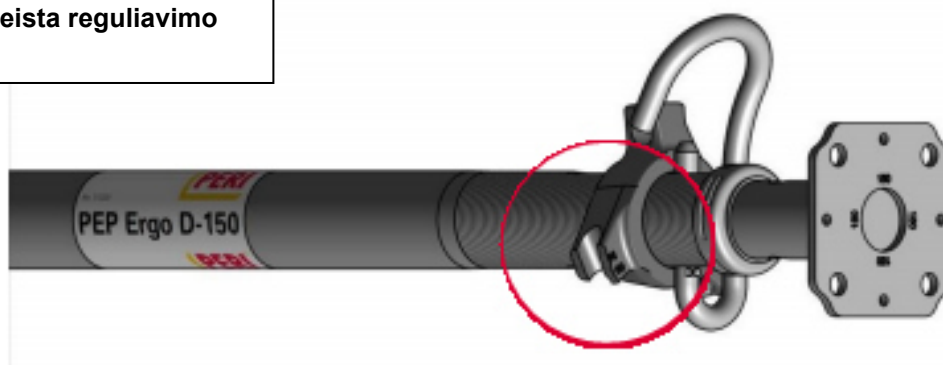


20.07.12: Sulenкта apatinė arba viršutinė plokštelė

Atramos zonoje įlenkimas neleidžiamas

<p>☐ Reguliavimo veržlė reguliavimo veržlė nutrūkusi arba reguliavimo veržlė įtrūkusi</p> <p>20.07.13</p>	<p>Remontuojama</p>	<p>Darbo laikas + medžiagos</p>
---	---------------------	---------------------------------

20.07.13: Pažeista reguliavimo veržlė



<p>☐ G-užraktas pamestas arba nefunkcionuoja</p> <p>20.07.14</p>	<p>Remontuojama</p>	<p>Darbo laikas + medžiagos</p>
--	---------------------	---------------------------------

20.07.14: G-užraktas



<p>☐ Įtrūkusi suvirinimo siūlė</p> <p>20.07.15</p>	<p>Neremontuojama</p>	<p>Žalą apmoka klientas</p>
--	-----------------------	-----------------------------



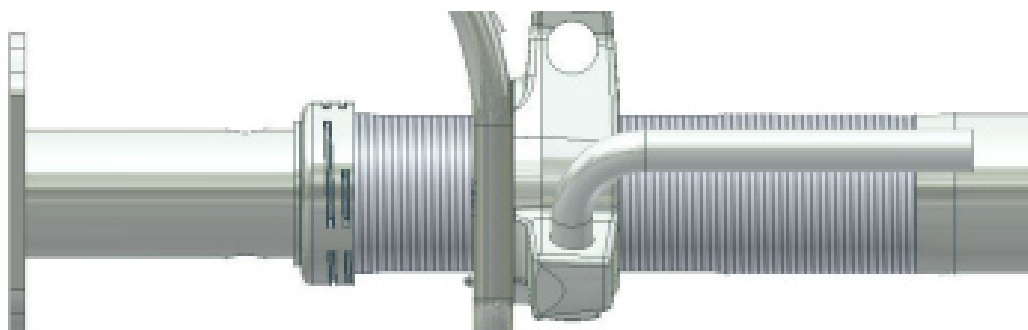
20.07.15: Įtrūkusi suvirinimo siūlė

<input type="checkbox"/> Kaitintas atramos vamzdis 20.07.16	Neremontuojama	Žalą apmoka klientas
--	----------------	----------------------

20.07.16: Kaitintas atramos vamzdis



<input type="checkbox"/> Ant sriegių alyva arba tepalas 20.07.17	Valoma	Darbo laikas
---	--------	--------------



20.07.17: Ant sriegių alyva arba tepalas

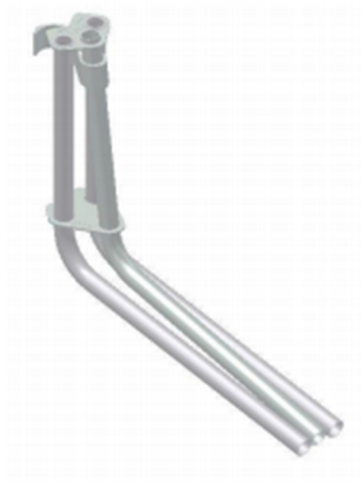
PERI nuomojamos įrangos kriterijai

PEP statramsčiai



Priedai Multiflex

Sugadinimai	Remonto instrukcijos	Apmokėjimas
<p>□ Sulenktos kojos ≤ 10 mm</p> <p>> 10 mm</p> <p>20.07.18</p>	<p>Remontuojama</p> <p>Neremontuojama</p>	<p>Darbo laikas + medžiagos</p> <p>Žalą apmoka klientas</p>



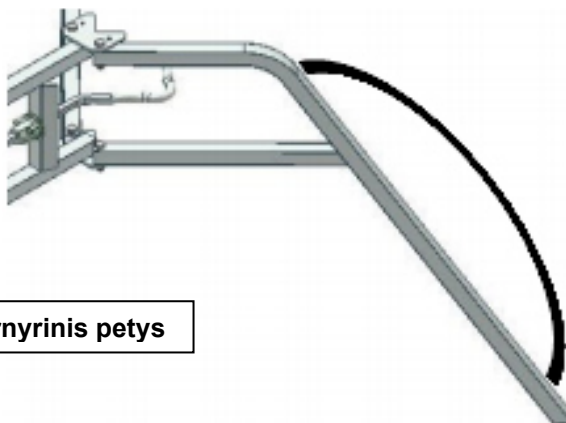
20.07.18: Sulenktos kojos

<p>□ Sulenкта skersinė sija ≤ 3 mm</p> <p>> 3 mm</p> <p>20.07.19</p>	<p>Neremontuojama</p> <p>Remontuojama</p>	<p>Kompensacija neskaičiuojama</p> <p>Darbo laikas + medžiagos</p>
---	---	--



20.07.19: Sulenкта skersinė sija

<p>□ Šarnyrinis petys jeigu įmanoma</p> <p>jeigu neįmanoma</p> <p>20.07.20</p>	<p>Remontuojama</p> <p>Neremontuojama</p>	<p>Darbo laikas + medžiagos</p> <p>Žalą apmoka klientas</p>
--	---	---



20.07.20: Šarnyrinis petys

<input type="checkbox"/> Atraminė koja jeigu įmanoma jeigu neįmanoma 20.07.21	Remontuojama Neremontuojama	Darbo laikas + medžiagos Žalą apmoka klientas
--	------------------------------------	--



20.07.21: Atraminė koja

<input type="checkbox"/> Sulenкта įtempimo apkaba 100° 20.07.22	Remontuojama	Darbo laikas
---	--------------	--------------



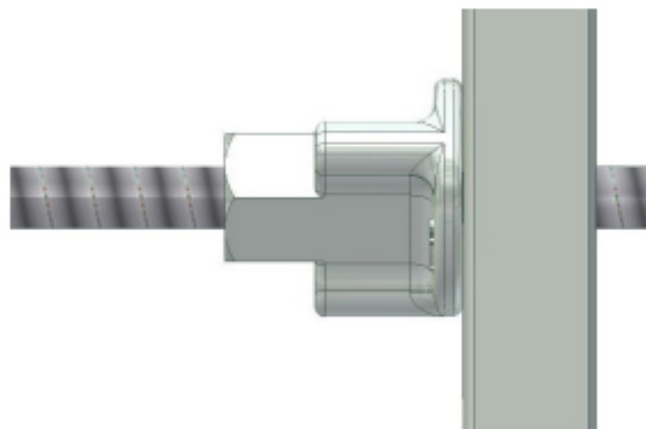
20.07.22: Sulenкта įtempimo apkaba

PERI nuomojamos įrangos kriterijai

PEP statramsčiai

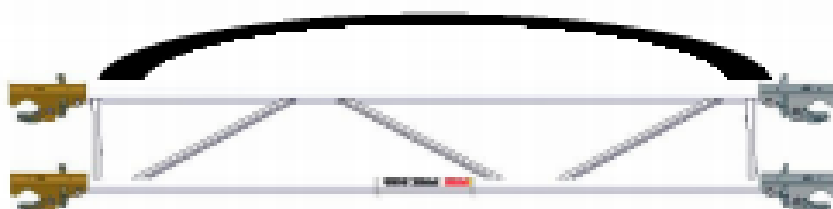


<p>☐ Nutrūkusi veržlė ties įtempimo veržle</p> <p>20.07.23</p>	<p>Remontuojama</p>	<p>Darbo laikas + medžiagos</p>
--	---------------------	---------------------------------

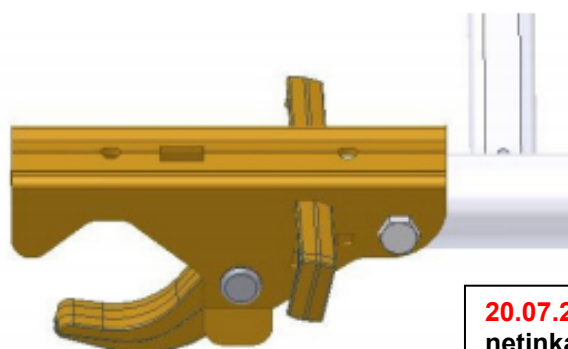


<p>☐ Sulenktas rėmas ≤ leidžiamas sulenkimas</p> <p>≥ leidžiamas sulenkimas</p> <p>20.07.24</p>	<p>Neremontuojama</p> <p>Neremontuojama</p>	<p>Natūralus nusidėvėjimas</p> <p>Žalą apmoka klientas</p>
---	---	--

Dalis	Leistina
PRK 62,5	2,5 mm
PRK 75	3,0 mm
PRK 100	4,0 mm
PRK 120	4,8 mm
PRK 137,5	5,5 mm
PRK 150	6,0 mm
PRK 180	7,2 mm
PRK 200	8,0 mm
PRK 201,5	8,0 mm
PRK 210	8,4 mm
PRK 225	9,0 mm
PRK 230	9,2 mm
PRK 266	10,5 mm
PRK 296	11,8 mm



<p>☐ Jungtis kairėje dešinėje netinkama deformuota</p> <p>20.07.25</p>	<p>Remontuojama</p>	<p>Darbo laikas + medžiagos</p>
--	---------------------	---------------------------------



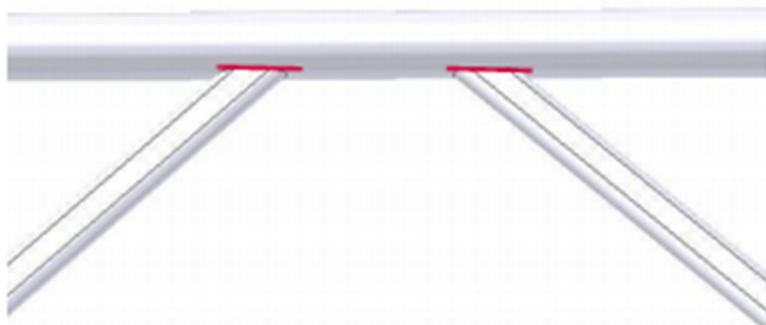
20.07.25: Jungtis kairėje | dešinėje netinkama | deformuota

PERI nuomojamos įrangos kriterijai

PEP statramsčiai



<p>☐ Įtrūkusi suvirinimo siūlė prie atramos</p> <p>20.07.26</p>	<p>Neremontuojama</p>	<p>Žalą apmoka klientas</p>
--	-----------------------	-----------------------------



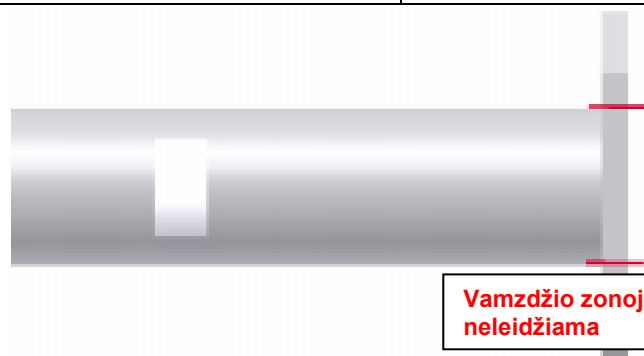
20.07.26: Įtrūkusi suvirinimo siūlė prie atramos

<p>☐ Įduba vamzdyje MP50</p> <p>gylis ≤ 6 mm ir $\varnothing \leq 60$ mm</p> <p>gylis > 6 mm</p> <p>$\varnothing > 60$ mm</p> <p>20.07.27</p>	<p>Remontuojama</p> <p>Neremontuojama</p> <p>Neremontuojama</p>	<p>Darbo laikas</p> <p>Žalą apmoka klientas</p> <p>Žalą apmoka klientas</p>
---	---	---



20.07.28: Įduba vamzdyje

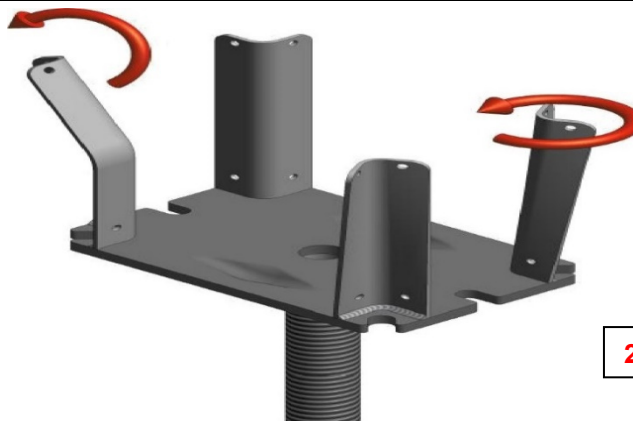
<p>☐ Sulenkta viršutinė arba apatinė plokštelė</p> <p>≤ 15 mm</p> <p>> 15 mm</p> <p>20.07.28</p>	<p>Remontuojama</p> <p>Neremontuojama</p>	<p>Darbo laikas + medžiagos</p> <p>Žalą apmoka klientas</p>
---	---	---



Vamzdžio zonoje įduba neleidžiama

<p>☐ Kampinė plokštelė sulenkta (nepažeista suvirinimo siūlė)</p>	Remontuojama	Darbo laikas + medžiagos
<p>sulenкта (pažeista suvirinimo siūlė)</p>	Neremontuojama	Žalą apmoka klientas
<p>nėra plokštelės</p>	Neremontuojama	Žalą apmoka klientas

20.07.32



20.07.32: Kampinė plokštelė

<p>☐ Pagrindo plokštelė ≤ 5 mm</p>	Neremontuojama	Kompensacija neskaiciuojama
<p>> 5 mm</p>	Neremontuojama	Žalą apmoka klientas

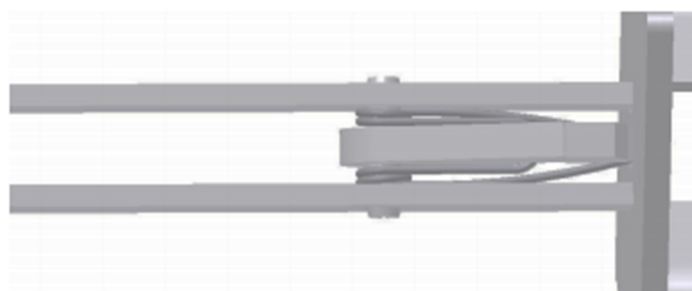
20.07.33



20.07.33: Pagrindo plokštelė

<p>☐ Apsauginis užraktas</p>	Remontuojama	Darbo laikas + medžiagos
-------------------------------------	--------------	--------------------------

20.07.36



20.07.36: Apsauginis užraktas

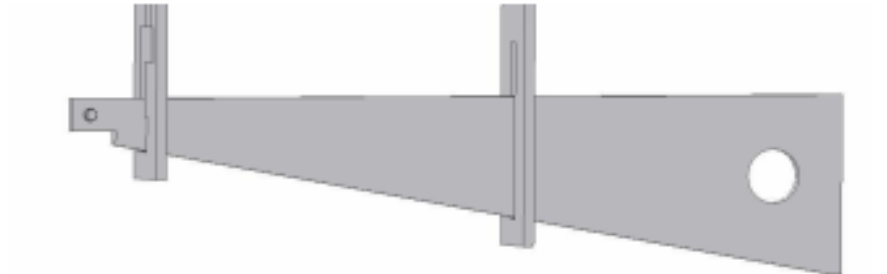
PERI nuomojamos įrangos kriterijai

PEP statramsčiai



<input type="checkbox"/> Pamestas pleištas 20.07.37	Remontuojama	Darbo laikas + medžiagos
---	--------------	--------------------------

20.07.37: Pamestas pleištas



<input type="checkbox"/> Sulenkta apkaba 20.07.38	Remontuojama	Darbo laikas
---	--------------	--------------

20.07.38: Sulenkta apkaba

