

# PERI nuomojamos įrangos kriterijai

## RAPID kolonų klojiniai



<b>Turiny</b>	<b>Psl.</b>
Rekomendacijos priežiūrai ir sandėliavimui	2
Kolonų skydai	3
Betonavimo platforma (037400)	5
Platformos kėlimo kabliai (037440)	7
Kolonų pakėlimo kablys - 2 (037320)	9
Kiti elementai	10

# PERI nuomojamos įrangos kriterijai

## RAPID kolonų klojiniai



### **Priežiūra**

Klojiniai turi būti nupurkšti PERI Bio Clean arba analogišku klojinių tepalu prieš kiekvieną naudojimą. Tai leidžia lengviau ir greičiau nuvalyti klojinius bei palengvina oro pasišalinimą dėl ko sumažėja betono paviršiaus porėtumas. Klojinių tepalas turėtų būti užpurškiamas purkštuvu, plonu sluoksniu ir tolygiai, tuomet priklausomai nuo aplinkos sąlygų, paliekamas 10 - 20 min., kad įsigertų į paviršius, tuomet tepalo perteklius nubraukiamas gumine braukte!

Po betonavimo darbų klojinių rėmus iš karto nupurškite vandeniu. Tai padės sutaupyti laiko klojinių valymui. Iš karto po klojinių ardymo jie turi būti nupurkšti klojinių tepalu.

Betono tankinimo darbams patartina naudoti vibratorius su guminiiais antgaliais. Taip klojiniai bus apsaugoti nuo netyčinio sugadinimo vibratoriumi patekus į tarpą tarp klojinio ir armatūros.

Dažytų paviršių valymo darbams naudokite vielinius šepetčius (šerelis iki 0,3 mm) arba specialius grandiklius. Kitu atveju gali būti pažeistas aukštos kokybės miltelinių dažų paviršius.

### **Sandėliavimas**

Vienoje rietuvėje galima transportuoti tik to paties dydžio skydus!

Maksimalus skydų kiekis rietuvėje: 4 vnt. kėlimui kranais ar šakiniais krautuvais.

Krovimo aukštis: 4 rietuvės transportavimui arba sandėliavimui; turi būti atskiriamos mediniais tašais.

Skydai sandėliuojami ant medinių tarpinių, dedant juos fanera į viršų!

# PERI nuomojamos įrangos kriterijai

## RAPID kolonų klojiniai

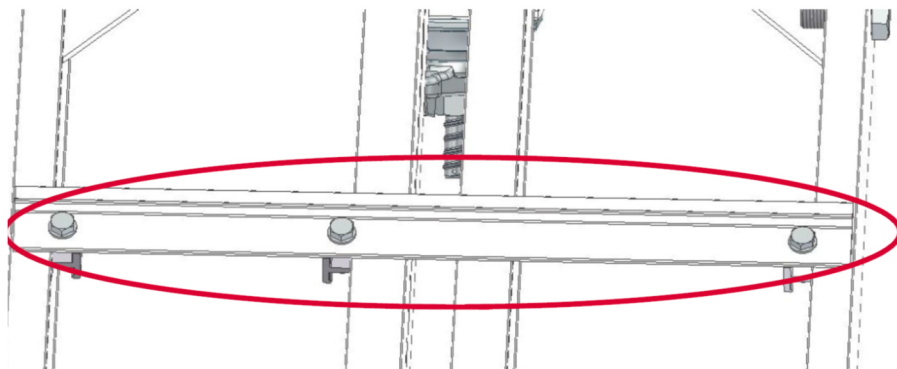


### Kolonų skydai

#### 17.1

Sugadinimas	Remonto instrukcijos	Apmokėjimas
<input type="checkbox"/> <b>Prispaudimo juosta</b> <ul style="list-style-type: none"> <li>▪ sulenkta</li> <li>▪ įlenkta</li> </ul>	Tiesinama Keičiama	Darbo laikas Darbo laikas + medžiagos

#### 17.1.1



<input type="checkbox"/> <b>Išlenkta prispaudėjo šoninė briauna</b> <ul style="list-style-type: none"> <li>▪ be įtrūkimo</li> <li>▪ su įtrūkimu</li> </ul>	Tiesinama Keičiama	Darbo laikas Darbo laikas + medžiagos
--	-----------------------	--

#### 17.1.2



<input type="checkbox"/> <b>Kiaurymė   trūkimas profilyje</b> <ul style="list-style-type: none"> <li>▪ ≤ 30 mm</li> <li>▪ &gt; 30 mm</li> </ul>	Remontuojama Neremontuojama	Darbo laikas Žalą apmoka klientas
---	--------------------------------	--------------------------------------

#### 17.1.3



# PERI nuomojamos įrangos kriterijai

## RAPID kolonų klojiniai



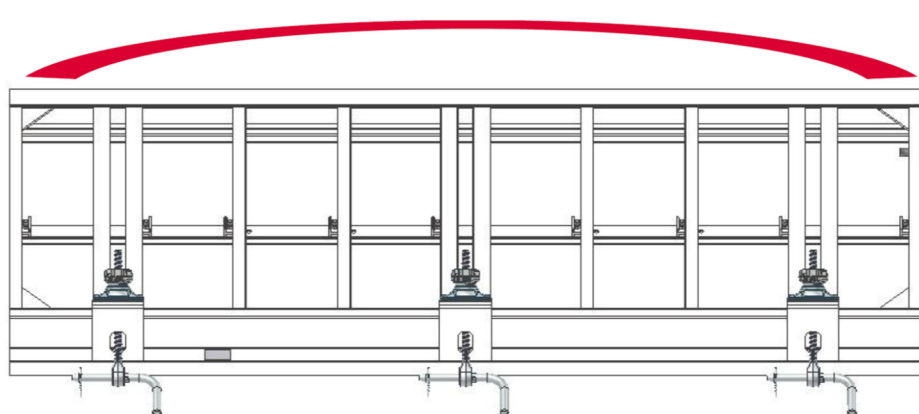
<p>□ <b>Sulenktas skersinis profilis</b></p> <ul style="list-style-type: none"> <li>▪ jei įmanoma</li> <li>▪ jei neįmanoma</li> </ul> <p><b>17.1.4</b></p>	<p>Tiesinama Neremontuojama</p>	<p>Darbo laikas Žalą apmoka klientas</p>
--	-------------------------------------	--



<p>□ <b>Sulenktas   įlenktas jungimo profilis</b></p> <ul style="list-style-type: none"> <li>▪ jei įmanoma</li> <li>▪ jei neįmanoma</li> </ul> <p><b>17.1.5</b></p>	<p>Tiesinama Keičiama</p>	<p>Darbo laikas Darbo laikas + medžiagos</p>
---	-------------------------------	--



<p>□ <b>Rėmas sulenktas išilgai</b></p> <ul style="list-style-type: none"> <li>▪ ≤ 6 mm</li> <li>▪ &gt; 6 mm</li> </ul> <p><b>17.1.6</b></p>	<p>Leistinas nuokrypis Neremontuojama</p>	<p>Kompensacija neskaičiuojama Žalą apmoka klientas</p>
--	---	---



# PERI nuomojamos įrangos kriterijai

## RAPID kolonų klojiniai



### Betonavimo platforma (037400)

#### 17.2

Sugadinimas	Remonto instrukcijos	Apmokėjimas
<input type="checkbox"/> <b>Turėklas 134</b> <ul style="list-style-type: none"> <li>▪ sulenktas</li> <li>▪ pažeista suvirinimo siūlė</li> </ul>	Keičiama	Darbo laikas + medžiagos

#### 17.2.1



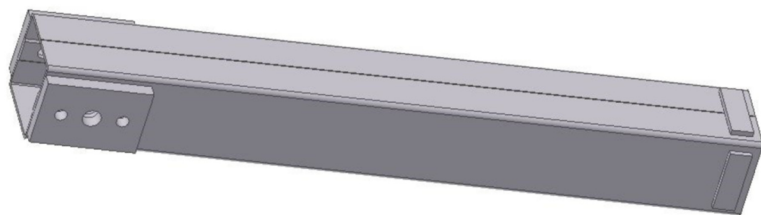
<input type="checkbox"/> <b>Turėklas 52</b> <ul style="list-style-type: none"> <li>▪ sulenktas</li> <li>▪ pažeista suvirinimo siūlė</li> </ul>	Keičiama	Darbo laikas + medžiagos
--	----------	--------------------------

#### 17.2.2



<input type="checkbox"/> <b>Teleskopinis vamzdis</b> <ul style="list-style-type: none"> <li>▪ sulenktas</li> <li>▪ pažeistos kiaurymės</li> </ul>	Tiesinama Remontuojama	Darbo laikas Darbo laikas
---	---------------------------	------------------------------

#### 17.2.3

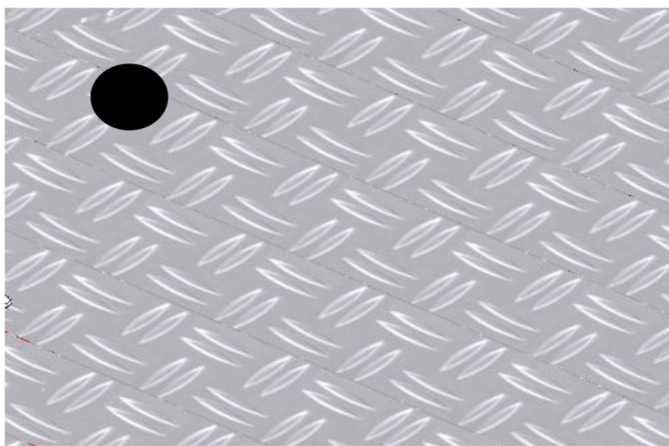


<input type="checkbox"/> <b>Skylės paklote</b> <ul style="list-style-type: none"> <li>▪ ≤ 20 mm</li> <li>▪ &gt; 20 mm</li> </ul>	Remontuojama Nemontuojama	Darbo laikas Žalą apmoka klientas
--	------------------------------	--------------------------------------

#### 17.2.4

# PERI nuomojamos įrangos kriterijai

## RAPID kolonų klojiniai



### □ Turėklo laikiklis

- sulenktas, nėra įtrūkimų
- sulenktas, su trūkimais

Tiesinama  
Remontuojama

Darbo laikas  
Darbo laikas

### 17.2.5



### □ Baliustrada

- sulenktas, nėra įtrūkimų
- sulenktas, su trūkimais

Tiesinama  
Remontuojama

Darbo laikas  
Darbo laikas

### 17.2.6



# PERI nuomojamos įrangos kriterijai

## RAPID kolonų klojiniai



### Platformos kėlimo kabliai (037440)

#### 17.3

Sugadinimas	Remonto instrukcijos	Apmokėjimas
<input type="checkbox"/> Pamesta   neįskaitoma plokštelė	Keičiama	Darbo laikas + medžiagos

#### 17.3.1



- Stropavimo žiedas išsidėvėjęs
- $\leq \varnothing 12,5 \text{ mm}$

Neremontuojama

Kompensacija neskaičiuojama

#### 17.3.2

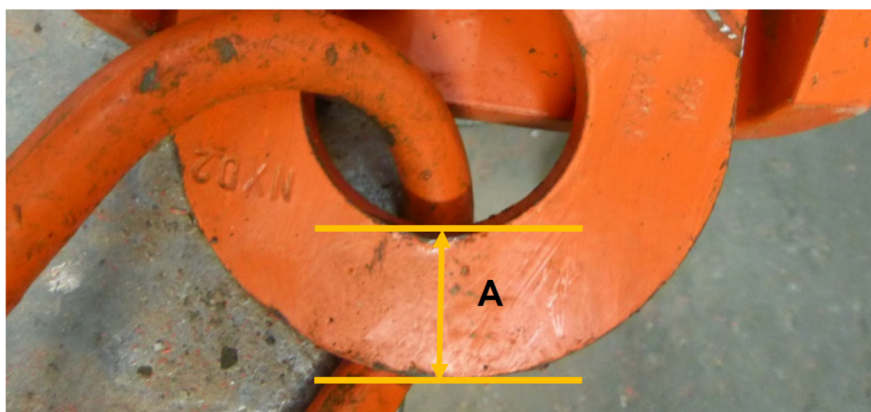


- Žiedo kilpa išsidėvėjusi
- $A \leq \varnothing 22,5 \text{ mm}$

Neremontuojama

Kompensacija neskaičiuojama

#### 17.3.3



- Pažeista veržlė

Keičiama

Darbo laikas + medžiagos

#### 17.3.4

# PERI nuomojamos įrangos kriterijai

## RAPID kolonų klojiniai



☐ Varžtas sulenktas | pažeistas

Keičiama

Darbo laikas + medžiagos

17.3.5



☐ Žiedo kilpa nerasinama

Remontuojama

Kompensacija neskaičiuojama

17.3.6





# PERI nuomojamos įrangos kriterijai

## RAPID kolonų klojiniai



### Kolonų pakėlimo kablys - 2 (037320)

#### 17.4

Sugadinimas	Remonto instrukcijos	Apmokėjimas
<input type="checkbox"/> Sulenktas rėmas	Tiesinama	Darbo laikas

#### 17.4.1

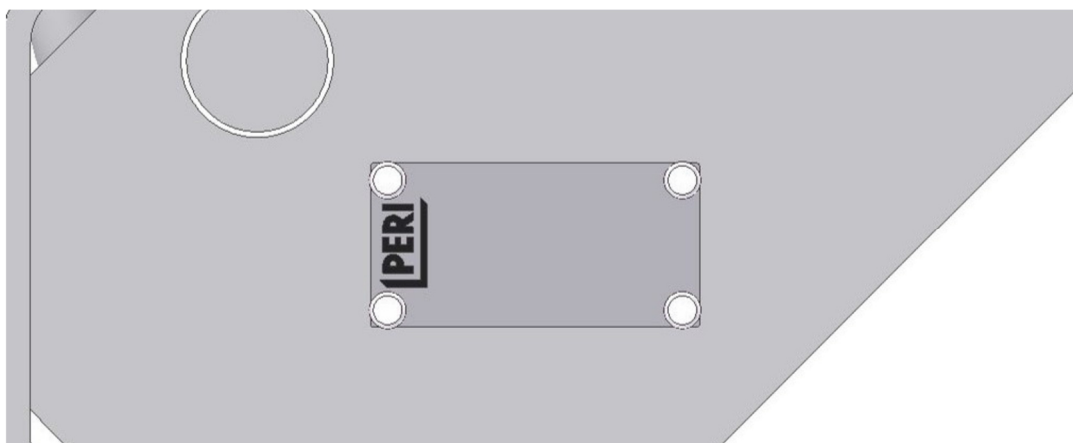


Pamesta | neįskaitoma plokštelė

Keičiama

Darbo laikas + medžiagos

#### 17.4.2



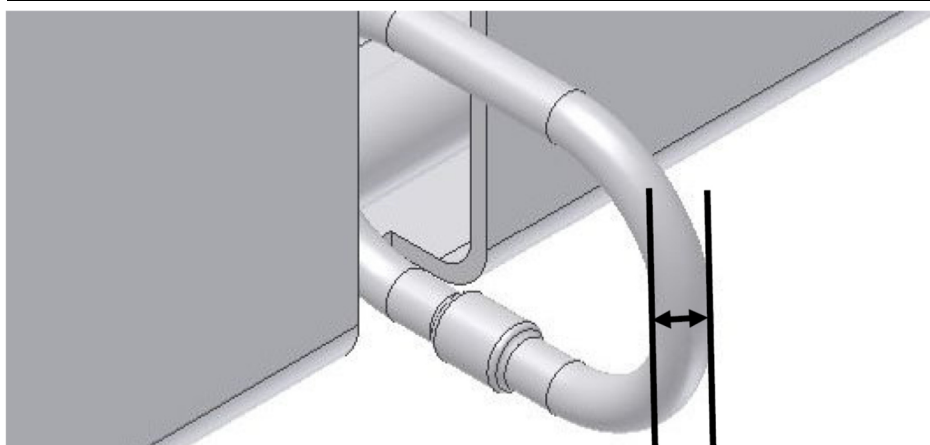
Išsidėvėjusi kranų kilpa

- $\leq \varnothing 12,5$  mm

Neremontuojama

Kompensacija neskaičiuojama

#### 17.4.3



# PERI nuomojamos įrangos kriterijai

## RAPID kolonų klojiniai



### Kiti elementai

#### 17.5

Sugadinimas	Remonto instrukcijos	Apmokėjimas
<input type="checkbox"/> Sulenkta jungiamoji plokštelė <b>17.5.1</b>	Tiesinama	Darbo laikas



<input type="checkbox"/> Veržlė pažeista <b>17.5.2</b>	Keičiama	Darbo laikas + medžiagos
---	----------	--------------------------



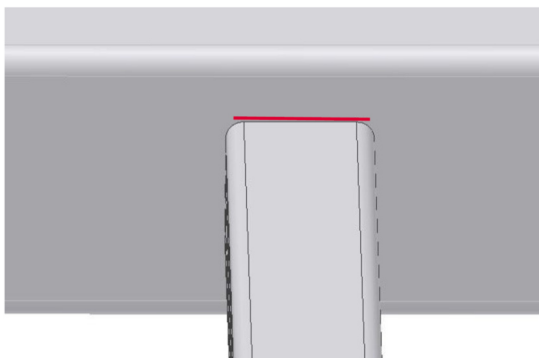
<input type="checkbox"/> Sulenkta kopėčių pakopa <ul style="list-style-type: none"> <li>▪ &gt; 3 mm</li> </ul> <b>17.5.3</b>	Neremontuojama	Žalą apmoka klientas
--	----------------	----------------------



<input type="checkbox"/> Trūkusi pakopos suvirinimo siūlė <ul style="list-style-type: none"> <li>▪ be pakopos pažeidimų</li> <li>▪ su pakopos pažeidimais</li> </ul> <b>17.5.4</b>	Neremontuojama Neremontuojama	Kompensacija neskaičiuojama Žalą apmoka klientas
--	----------------------------------	---

# PERI nuomojamos įrangos kriterijai

## RAPID kolonų klojiniai

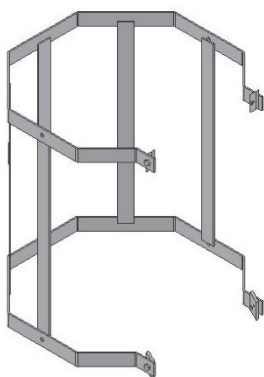


- Sulenktas apsauginis narvelis
  - > 5 mm

Neremontuojama

Žalą apmoka klientas

17.5.5

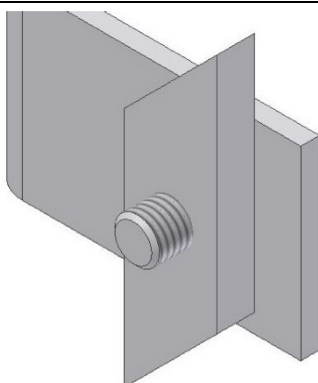


- Pažeista | pamesta fiksavimo plokštelė

Keičiama

Darbo laikas + medžiagos

17.5.6



- Pažeista apkabos plokštelė

Keičiama

Darbo laikas + medžiagos

17.5.7



# PERI nuomojamos įrangos kriterijai

## RAPID kolonų klojiniai



□ Pažeista | sulenкта apsauginė apkaba

Keičiama

Darbo laikas + medžiagos

17.5.8

