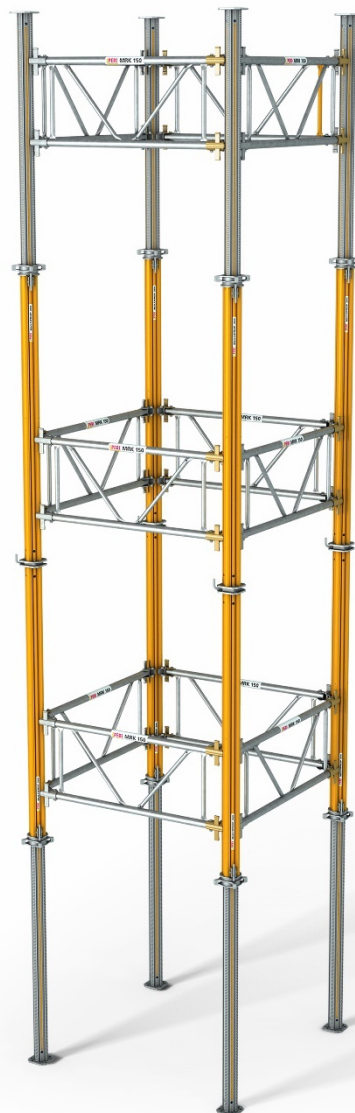


PERI nuomojamos įrangos kriterijai

MULTIPROP statramsčiai



Turinys	Psl.
Rekomendacijos priežiūrai ir sandėliavimui	2
Statramsčiai MULTIPROP	3
Rėmai MRK	7
Prailgintojas MP 50 (027310)	10
Kreipiamas pagrindas MKF (027296)	12
Kreipiama galva MKK (027297)	14
Universalus trikojis (028000)	16
Kiti priedai	18
Aliuminė sija MPB 24	20

PERI nuomojamos įrangos kriterijai

MULTIPROP statramsčiai



Priežiūra

Mechaninės dalys, pvz. sriegiai ar krumpliniai mechanizmai, turi būti nuvalyti prieš ir po naudojimo bei sutepti atitinkamais tepalais.

Dažytų ar cinkuotų paviršių valymo darbams naudokite vielinius šepetčius (šerelis iki 0,3 mm) arba specialius grandiklius. Kitu atveju gali būti pažeistas aukštos kokybės dangos paviršius.

Sandėliavimas

Statramsčiai sandėliuojami į RP tipo atvirus konteinerius;

Smulkūs elementai (galvos, apkabos, trikojai ir pan.) sandėliuojami grotelinuose konteineriuose;

MULTIPROP statramsčiai sandėliuojami į RP tipo konteinerius po 25 vnt..

Universalūs trikojai sandėliuojami konteineriuose po 28 vnt.;

Apkabos HL 76-120 mm po 200 vnt.;

Pagrindinės galvos 20/24 S sandėliuojamos konteineriuose po 80 vnt.;

Papildomos galvos 24 S sandėliuojamos konteineriuose po 200 vnt.

El-o Nr.	Pavadinimas	Sandėliavimo priemonė	Kiekis konteineryje, vnt.	Kiekis, vnt. (plotis × aukštis)
028390	Rėmas MRK 62,5	grotelinis konteineris	32	--
028400	Rėmas MRK 75	grotelinis konteineris	32	--
028330	Rėmas MRK 90	euro paletė*	40	2 × 20
028340	Rėmas MRK 120	euro paletė*	40	2 × 20
028380	Rėmas MRK 137,5	euro paletė*	40	2 × 20
028350	Rėmas MRK 150	euro paletė*	40	2 × 20
028460	Rėmas MRK 201,5	euro paletė*	40	2 × 20
028360	Rėmas MRK 225	euro paletė*	40	2 × 20
028480	Rėmas MRK 237	euro paletė*	40	2 × 20
028490	Rėmas MRK 266	euro paletė*	40	2 × 20
028370	Rėmas MRK 296	euro paletė*	40	2 × 20

* būtina suveržti plienine juosta

PERI nuomojamos įrangos kriterijai

MULTIPROP statramsčiai



Statramsčiai MULTIPROP

20.1

Sugadinimas	Remonto instrukcijos	Apmokėjimas
<input type="checkbox"/> Įlenktas išorinis vamzdis <ul style="list-style-type: none"> ▪ vamzdis nepajudinamas ▪ jei negalima išlyginti ▪ jei negalima pakeisti 	Remontuojama Keičiama Neremontuojama	Darbo laikas Darbo laikas + medžiagos Žalą apmoka klientas

20.1.1



<input type="checkbox"/> Įlenktas vidinis vamzdis <ul style="list-style-type: none"> ▪ vamzdis nepajudinamas ▪ > 2 mm dydžio įlenkimas ▪ > 3 mm įlenkimas flanšo zonoje 	Keičiama Keičiama (jei įmanoma) Neremontuojama	Darbo laikas + medžiagos Darbo laikas + medžiagos Žalą apmoka klientas
---	--	--

20.1.2



<input type="checkbox"/> Žemėtas vidinis vamzdis ar liniuotė <ul style="list-style-type: none"> ▪ jei įmanoma ▪ jei neįmanoma ▪ jei liniuotės juostos nėra/pažeista 	Valoma Keičiama Keičiama	Darbo laikas Darbo laikas + medžiagos Darbo laikas + medžiagos
---	--------------------------------	--

20.1.3



PERI nuomojamos įrangos kriterijai

MULTIPROP statramsčiai



☐ Pamesta kreipiančioji	Keičiama	Darbo laikas + medžiagos
-------------------------	----------	--------------------------

20.1.4



☐ Sulenkta atraminė plokštelė <ul style="list-style-type: none"> ▪ ≤ 20 mm ▪ > 20 mm 	Remontuojama Keičiama	Darbo laikas Darbo laikas + medžiagos
---	--------------------------	--

20.1.5



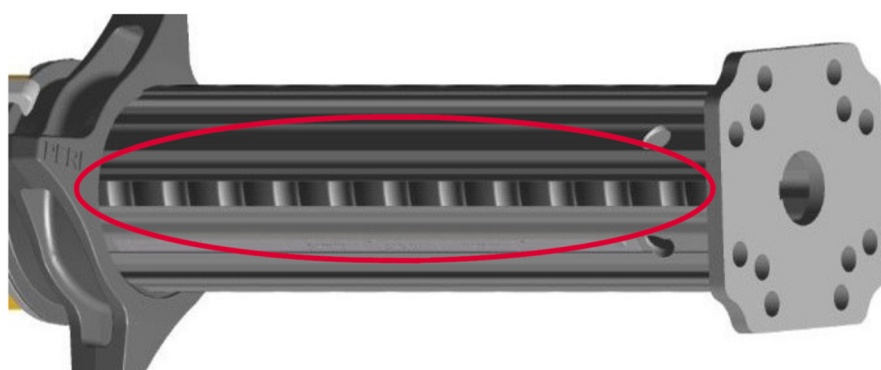
☐ Trūkusi suvirinimo siūlė	Keičiama	Darbo laikas + medžiagos
----------------------------	----------	--------------------------

20.1.6



☐ Sriegis užterštas betonu	Valoma	Darbo laikas
----------------------------	--------	--------------

20.1.7

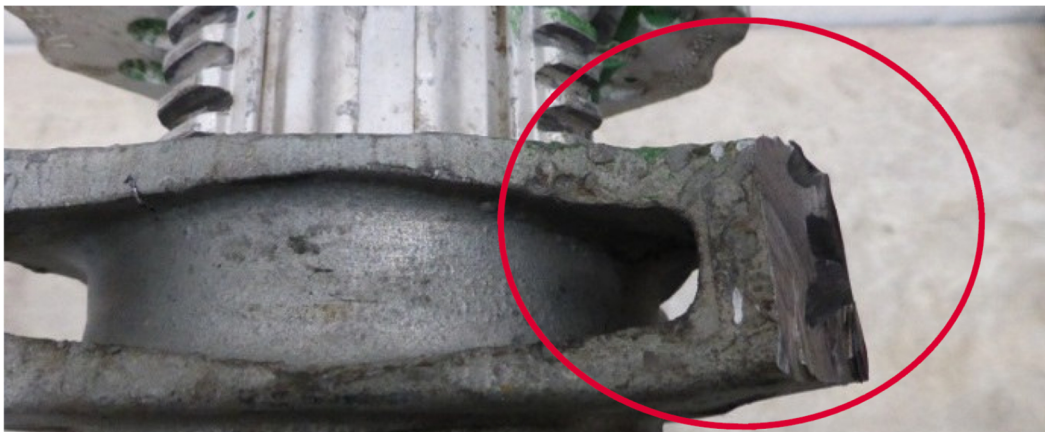


PERI nuomojamos įrangos kriterijai

MULTIPROP statramsčiai



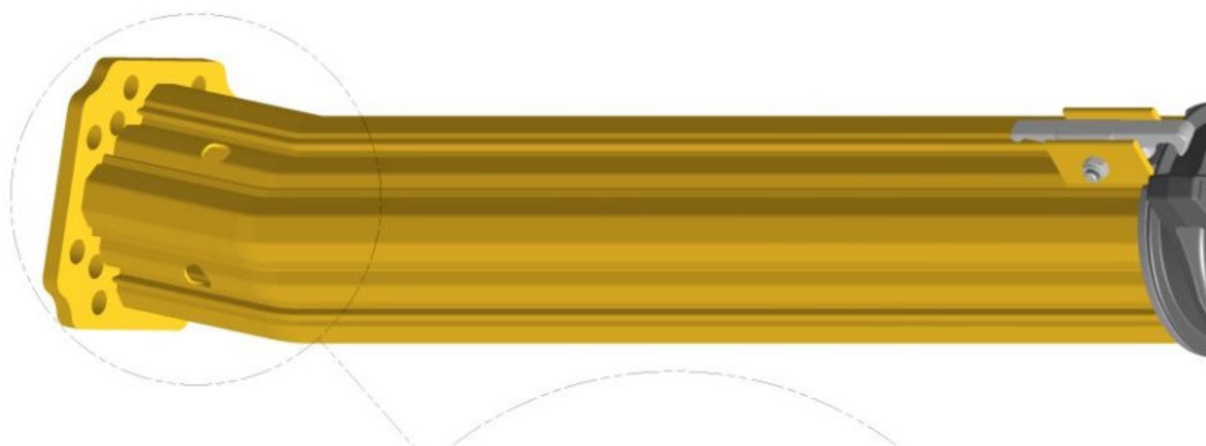
<p>☐ Pažeistas suklys</p> <ul style="list-style-type: none"> ▪ detalė deformuota <p>20.1.8</p>	Keičiama	Darbo laikas + medžiagos
---	----------	--------------------------



<p>☐ Kablys pažeistas, nefunkcionuoja</p> <p>20.1.9</p>	Keičiama	Darbo laikas + medžiagos
---	----------	--------------------------



<p>☐ Sulenktas vamzdis</p> <ul style="list-style-type: none"> ▪ vamzdis nepajudinamas <p>20.1.10</p>	Neremontuojama	Žalą apmoka klientas
---	----------------	----------------------



<p>☐ Įtrūkęs reguliavimo suklys</p> <p>20.1.11</p>	Keičiamas	Darbo laikas + medžiagos
--	-----------	--------------------------

PERI nuomojamos įrangos kriterijai

MULTIPROP statramsčiai



□ Pažeista/įpjauta atraminė plokštelė

Keičiama

Darbo laikas + medžiagos

20.1.12



PERI nuomojamos įrangos kriterijai

MULTIPROP statramsčiai



Rėmai MRK

20.2

Sugadinimas	Remonto instrukcijos	Apmokėjimas
<input type="checkbox"/> Jungtis pilnai neužsispaudžia (laisvumas išilgai statramsčio)	Keičiama	Kompensacija neskaičiuojama

20.2.1



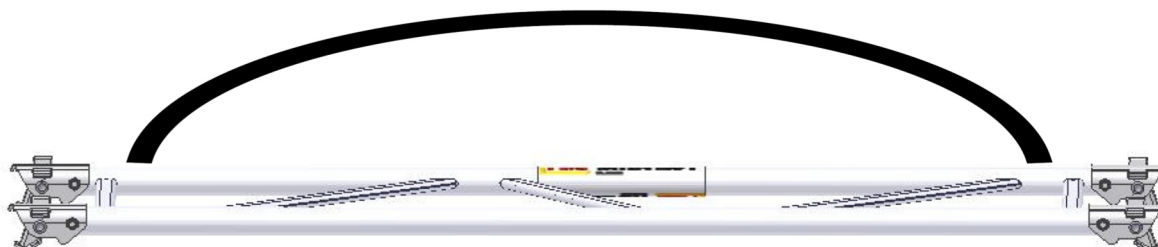
<input type="checkbox"/> Jungties pažeidimas	Remontuojama	Darbo laikas + medžiagos
---	--------------	--------------------------

20.2.2



<input type="checkbox"/> Sulenktas rėmas <ul style="list-style-type: none"> ▪ $\leq L/500$ ▪ $>$ leistinas nuokrypis 	Leistinas nuokrypis Keičiama	Kompensacija neskaičiuojama Darbo laikas + medžiagos
--	---------------------------------	---

20.2.3



Elementas	Leistinas nuokrypis	Elementas	Leistinas nuokrypis
MRK 62,5	3,0 mm	MRK 201,5	4,0 mm
MRK 75	3,0 mm	MRK 225	4,5 mm
MRK 90	3,0 mm	MRK 230	4,5 mm
MRK 120	3,0 mm	MRK 237	5,0 mm
MRK 137,5	3,0 mm	MRK 266	5,0 mm
MRK 150	3,0 mm	MRK 296	6,0 mm

PERI nuomojamos įrangos kriterijai

MULTIPROP statramsčiai



□ Pleištas surūdijęs, išsidėvėjęs	Keičiama	Kompensacija neskaičiuojama
-----------------------------------	----------	-----------------------------

20.2.4



□ Trūkimas suvirinimo siūlėje	Neremontuojama Neremontuojama	Kompensacija neskaičiuojama Žalą apmoka klientas
-------------------------------	----------------------------------	---

20.2.5



□ Deformuotas profilis	Tiesinama Neremontuojama Neremontuojama	Darbo laikas Žalą apmoka klientas Žalą apmoka klientas
------------------------	---	--

20.2.6

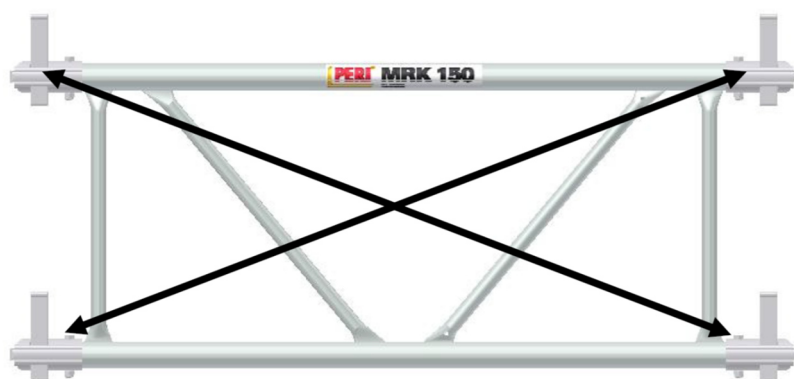


□ Rėmas sulenktas įstrižai	Tiesinama Neremontuojama	Darbo laikas Žalą apmoka klientas
----------------------------	-----------------------------	--------------------------------------

20.2.7

PERI nuomojamos įrangos kriterijai

MULTIPROP statramsčiai



PERI nuomojamos įrangos kriterijai

MULTIPROP statramsčiai



Prailgintojas MP 50 (027310)

20.3

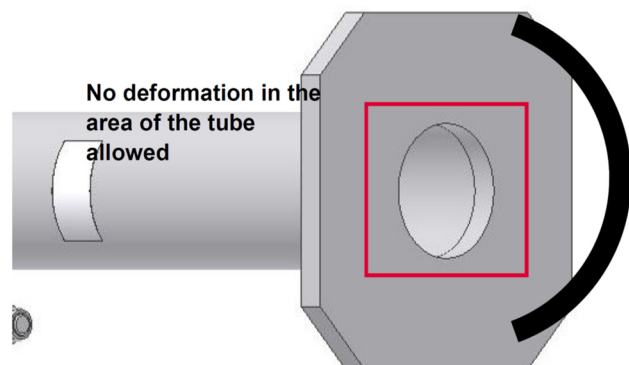
Sugadinimas	Remonto instrukcijos	Apmokėjimas
<input type="checkbox"/> Ilenktas vamzdis <ul style="list-style-type: none"> ▪ ≤ 6 mm (gylis) ir ≤ Ø 60 mm ▪ > 6 mm (gylis) ▪ > Ø 60 mm 	Tiesinama Neremontuojama Neremontuojama	Darbo laikas Žalą apmoka klientas Žalą apmoka klientas

20.3.1



<input type="checkbox"/> Sulenкта pėda <ul style="list-style-type: none"> ▪ ≤ 15 mm ▪ > 15 mm 	Tiesinama Neremontuojama	Darbo laikas Žalą apmoka klientas
---	-----------------------------	--------------------------------------

20.3.2



<input type="checkbox"/> Pažeista griebtuvo spyruoklė <ul style="list-style-type: none"> ▪ spyruoklės danga juoda (v.1) ▪ spyruoklės danga oranžinė (v.2) 	Remontuojama Remontuojama	Kompensacija neskaičiuojama Darbo laikas + medžiagos
--	------------------------------	---

20.3.3



PERI nuomojamos įrangos kriterijai

MULTIPROP statramsčiai



Pažeistas jungties griebtuvas

Remontuojama

Darbo laikas + medžiagos

20.3.4



Jungties griebtuvas neužsiveržia

Keičiama

Kompensacija neskaičiuojama

20.3.5



PERI nuomojamos įrangos kriterijai

MULTIPROP statramsčiai

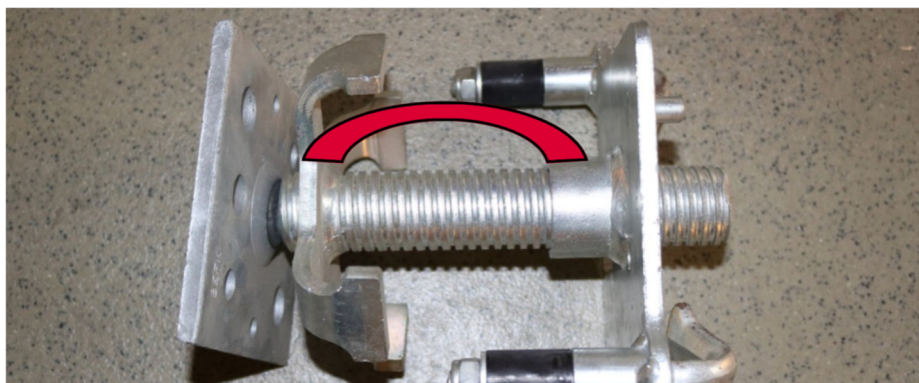


Kreipiamas pagrindas MKF (027296)

20.4

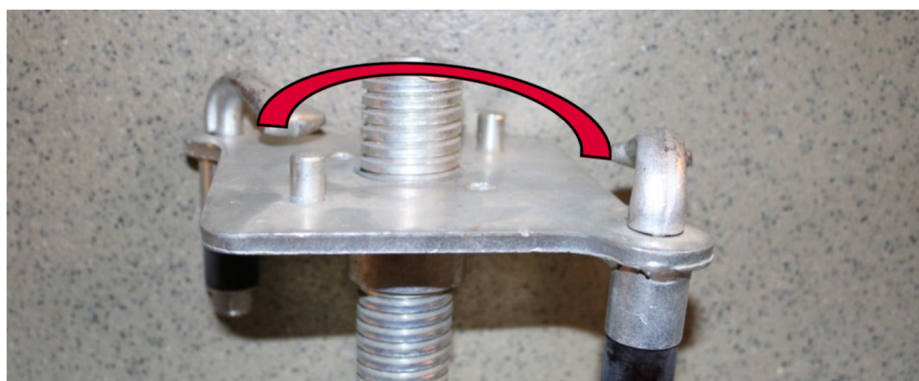
Sugadinimas	Remonto instrukcijos	Apmokėjimas
<input type="checkbox"/> Sulenktas sriegis <ul style="list-style-type: none">▪ > 5 mm	Neremontuojama	Žalą apmoka klientas

20.4.1



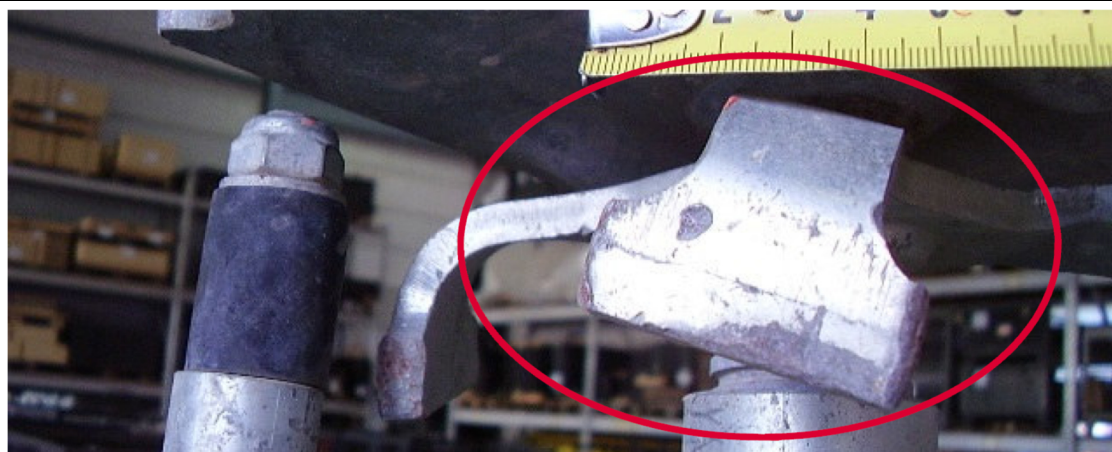
<input type="checkbox"/> Sulenkta viršutinė ar apatinė atrama <ul style="list-style-type: none">▪ > 5 mm	Tiesinama	Darbo laikas + medžiagos
---	-----------	--------------------------

20.4.2



<input type="checkbox"/> Sulenktas kreiptuvas <ul style="list-style-type: none">▪ be įtrūkimų▪ su įtrūkimais	Jei įmanoma tiesinama Neremontuojama	Darbo laikas + medžiagos Žalą apmoka klientas
---	---	--

20.4.3



PERI nuomojamos įrangos kriterijai

MULTIPROP statramsčiai



<input type="checkbox"/> Pažeista griebtuvo spyruoklė <ul style="list-style-type: none">▪ spyruoklės danga juoda (v.1)▪ spyruoklės danga oranžinė (v.2) 20.4.4	Remontuojama Remontuojama	Kompensacija neskaičiuojama Darbo laikas + medžiagos
---	------------------------------	---



<input type="checkbox"/> Pažeistas jungties griebtuvas 20.4.5	Remontuojama	Darbo laikas + medžiagos
--	--------------	--------------------------



<input type="checkbox"/> Jungties griebtuvas neužsiveržia 20.4.6	Keičiama	Kompensacija neskaičiuojama
---	----------	-----------------------------



PERI nuomojamos įrangos kriterijai

MULTIPROP statramsčiai

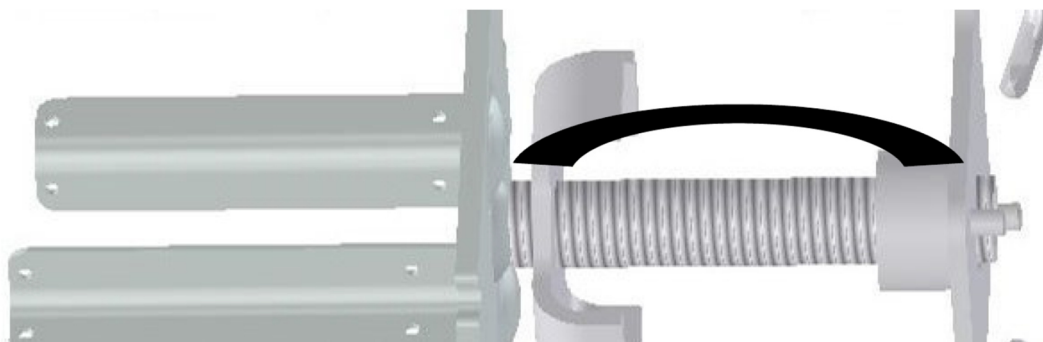


Kreipiama galva MKK (027297)

20.5

Sugadinimas	Remonto instrukcijos	Apmokėjimas
<input type="checkbox"/> Sulenktas sriegis <ul style="list-style-type: none"> ▪ > 5 mm 	Neremontuojama	Žalą apmoka klientas

20.5.1



<input type="checkbox"/> Sulenkta viršutinė ar apatinė atrama <ul style="list-style-type: none"> ▪ > 5 mm 	Neremontuojama	Žalą apmoka klientas
---	----------------	----------------------

20.5.2



<input type="checkbox"/> Sulenktas kreiptuvas <ul style="list-style-type: none"> ▪ be įtrūkimų ▪ su įtrūkimais 	Jei įmanoma tiesinama Neremontuojama	Darbo laikas + medžiagos Žalą apmoka klientas
--	---	--

20.5.3



<input type="checkbox"/> Sulenktas virpstas <ul style="list-style-type: none"> ▪ be įtrūkimų suvirinimo siūlėje ▪ su įtrūkimais suvirinimo siūlėje 	Remontuojama Keičiama	Darbo laikas Darbo laikas + medžiagos
--	--------------------------	--

20.5.4

PERI nuomojamos įrangos kriterijai

MULTIPROP statramsčiai



<p>☐ Pažeista griebtuvo spyruoklė</p> <ul style="list-style-type: none"> ▪ spyruoklės danga juoda (v.1) ▪ spyruoklės danga oranžinė (v.2) <p>20.5.5</p>	<p>Remontuojama Remontuojama</p>	<p>Kompensacija neskaičiuojama Darbo laikas + medžiagos</p>
--	--------------------------------------	---



<p>☐ Pažeistas jungties griebtuvas</p> <p>20.5.6</p>	<p>Remontuojama</p>	<p>Darbo laikas + medžiagos</p>
---	---------------------	---------------------------------



<p>☐ Jungties griebtuvas neužsiveržia</p> <p>20.5.7</p>	<p>Keičiama</p>	<p>Kompensacija neskaičiuojama</p>
--	-----------------	------------------------------------



PERI nuomojamos įrangos kriterijai

MULTIPROP statramsčiai



Universalus trikojis (028000)

20.6

Sugadinimas	Remonto instrukcijos	Apmokėjimas
<input type="checkbox"/> Sulenкта pasukama koja <ul style="list-style-type: none"> ▪ nėra gretutinių pažeidimų ▪ yra gretutiniai pažeidimai 	Tiesinama Neremontuojama	Darbo laikas Žalą apmoka klientas

20.6.1



<input type="checkbox"/> Sulenкта atraminė koja <ul style="list-style-type: none"> ▪ jei įmanoma ▪ jei neįmanoma 	Tiesinama Keičiama	Darbo laikas Darbo laikas + medžiagos
---	-----------------------	--

20.6.2



<input type="checkbox"/> Sulenκtas tvirtinimo kablys <ul style="list-style-type: none"> ▪ > 100° 	Keičiama	Darbo laikas + medžiagos
---	----------	--------------------------

20.6.3



PERI nuomojamos įrangos kriterijai

MULTIPROP statramsčiai



□ Pažeista pamesta veržlė 20.6.4	Keičiama	Darbo laikas + medžiagos
--	----------	--------------------------



□ Trūkimas suvirinimo siūlėje <ul style="list-style-type: none">▪ gretimos detalės be pažeidimų▪ su pažeidimais 20.6.5	Neremontuojama Neremontuojama	Kompensacija neskaičiuojama Žalą apmoka klientas
--	----------------------------------	---



PERI nuomojamos įrangos kriterijai

MULTIPROP statramsčiai



Kiti priedai

20.7

Sugadinimas	Remonto instrukcijos	Apmokėjimas
<input type="checkbox"/> Pamestas veržtuvas	Keičiama	Darbo laikas + medžiagos

20.7.1



<input type="checkbox"/> Sulenkta pažeista jungtis	Neremontuojama	Žalą apmoka klientas
--	----------------	----------------------

20.7.2



<input type="checkbox"/> Sulenkta pamestas laikiklis	Neremontuojama	Žalą apmoka klientas
--	----------------	----------------------

20.7.3



<input type="checkbox"/> Sulenkta jungiamoji plokštelė <ul style="list-style-type: none">▪ > 10 mm	Neremontuojama	Žalą apmoka klientas
---	----------------	----------------------

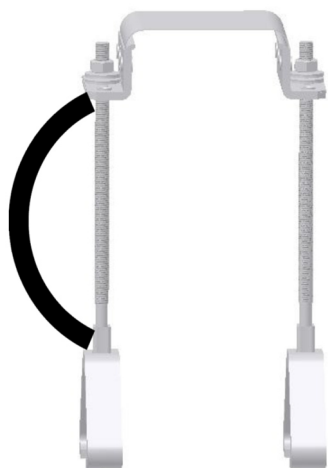
20.7.4

PERI nuomojamos įrangos kriterijai

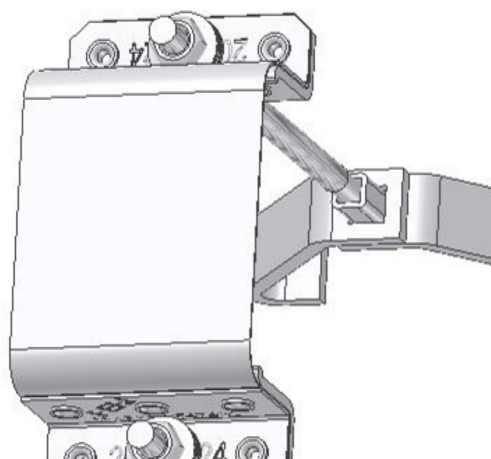
MULTIPROP statramsčiai



<input type="checkbox"/> Sulenktas sriegis 20.7.5	Neremontuojama	Žalą apmoka klientas
---	----------------	----------------------



<input type="checkbox"/> Sulenkta deformuota plokštelė 20.7.6	Neremontuojama	Žalą apmoka klientas
---	----------------	----------------------



PERI nuomojamos įrangos kriterijai

MULTIPROP statramsčiai



Aliuminė sija MPB 24

20.8

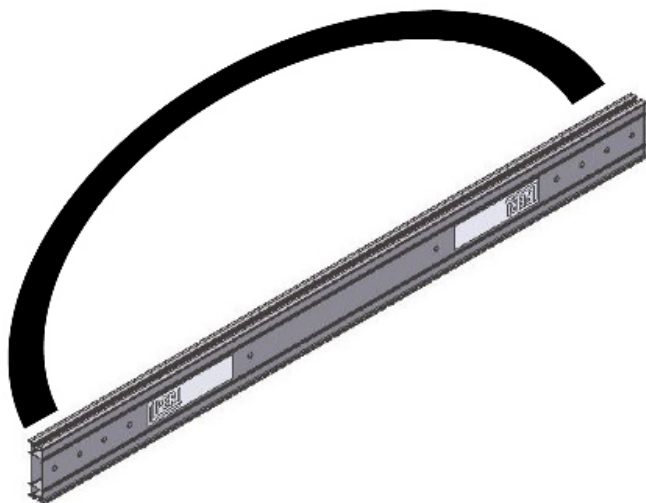
Sugadinimas	Remonto instrukcijos	Apmokėjimas
<input type="checkbox"/> Sija sutrumpinta nupjauta	Trumpinama ir artimiausio ilgio	Darbo laikas

20.8.1



<input type="checkbox"/> Sija sulenkta <ul style="list-style-type: none"> ▪ ≤ leistinas nuokrypis ▪ > leistinas nuokrypis 	Leistinas pažeidimas Neremontuojama	Kompensacija neskaičiuojama Žalą apmoka klientas
--	--	---

20.8.2



Elementas	Leistinas nuokrypis
MPB 24, L = 3,00 m	6,0 mm
MPB 24, L = 3,60 m	7,0 mm
MPB 24, L = 4,20 m	9,0 mm
MPB 24, L = 4,80 m	9,5 mm
MPB 24, L = 5,40 m	11,0 mm
MPB 24, L = 6,00 m	12,0 mm

<input type="checkbox"/> Užterštas kreipiantysis profilis <ul style="list-style-type: none"> ▪ jei įmanoma ▪ jei neįmanoma 	Valoma Neremontuojama	Darbo laikas Žalą apmoka klientas
--	--------------------------	--------------------------------------

20.8.3



PERI nuomojamos įrangos kriterijai

MULTIPROP statramsčiai



<input type="checkbox"/> Vidinio profilio trūkimas 20.8.4	Trumpinama ir artimiausio ilgio	Darbo laikas
		
<input type="checkbox"/> Išorinio profilio trūkimas 20.8.5	Trumpinama ir artimiausio ilgio	Darbo laikas
		
<input type="checkbox"/> Sulenkta jungtis MPB (107348) 20.8.6	Neremontuojama	Žalą apmoka klientas

